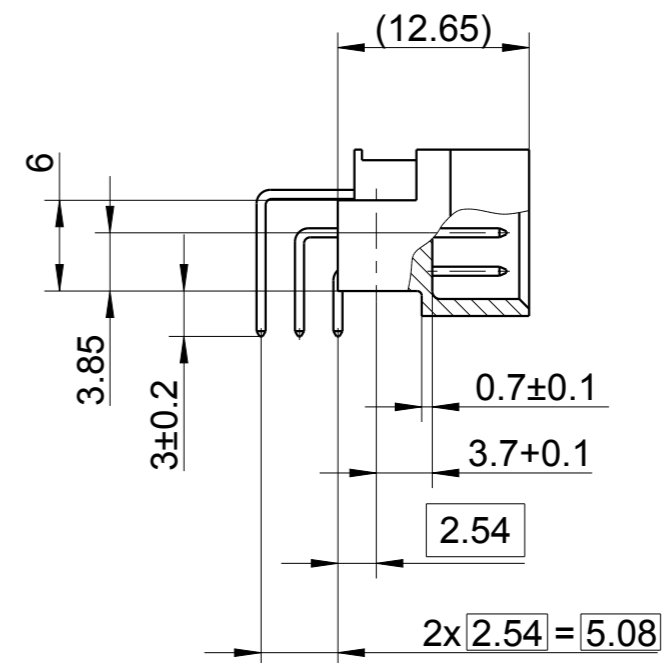
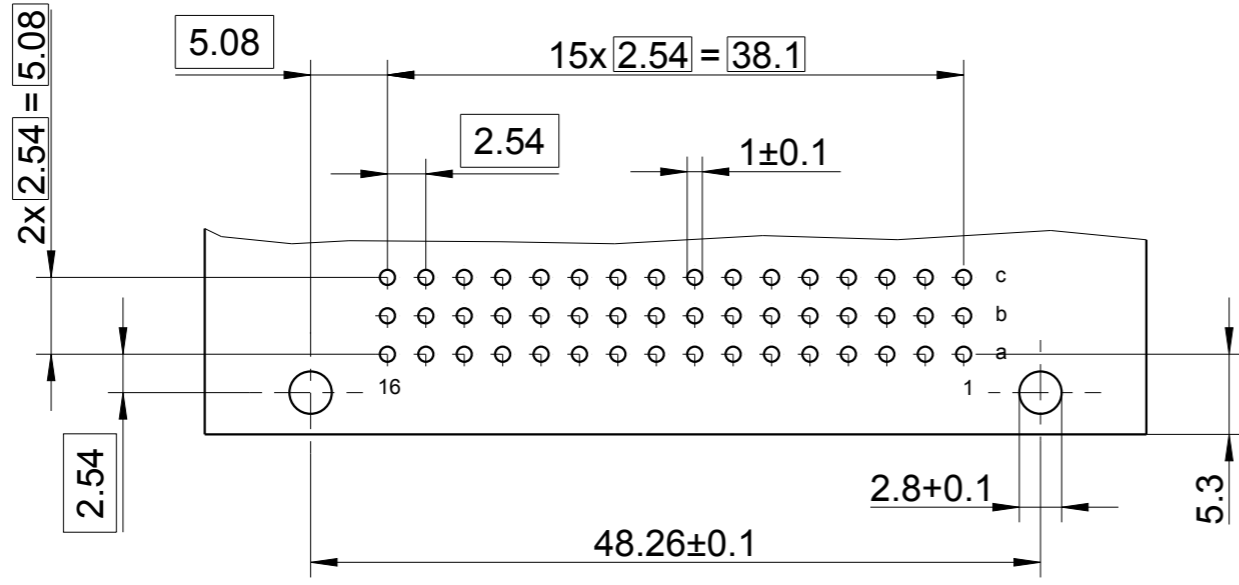
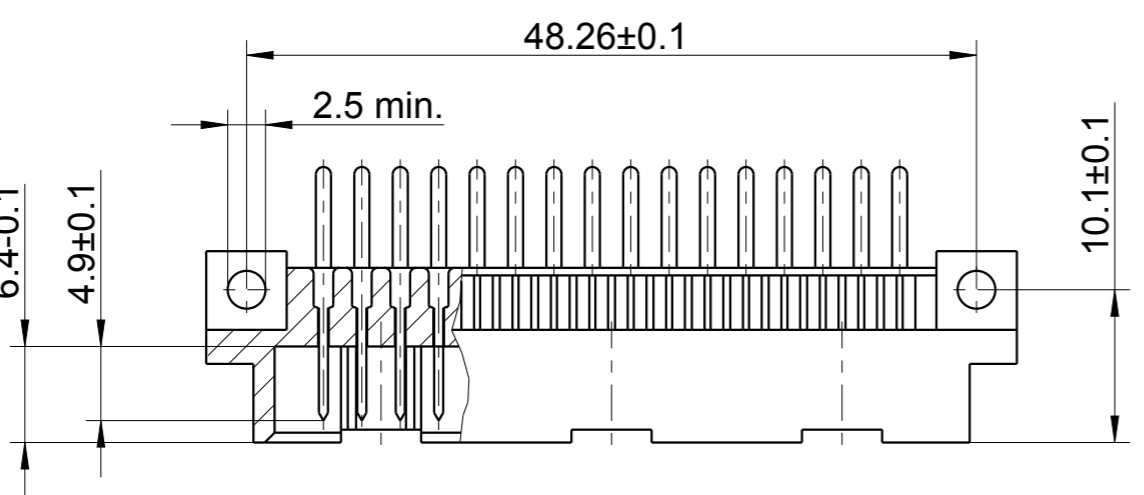
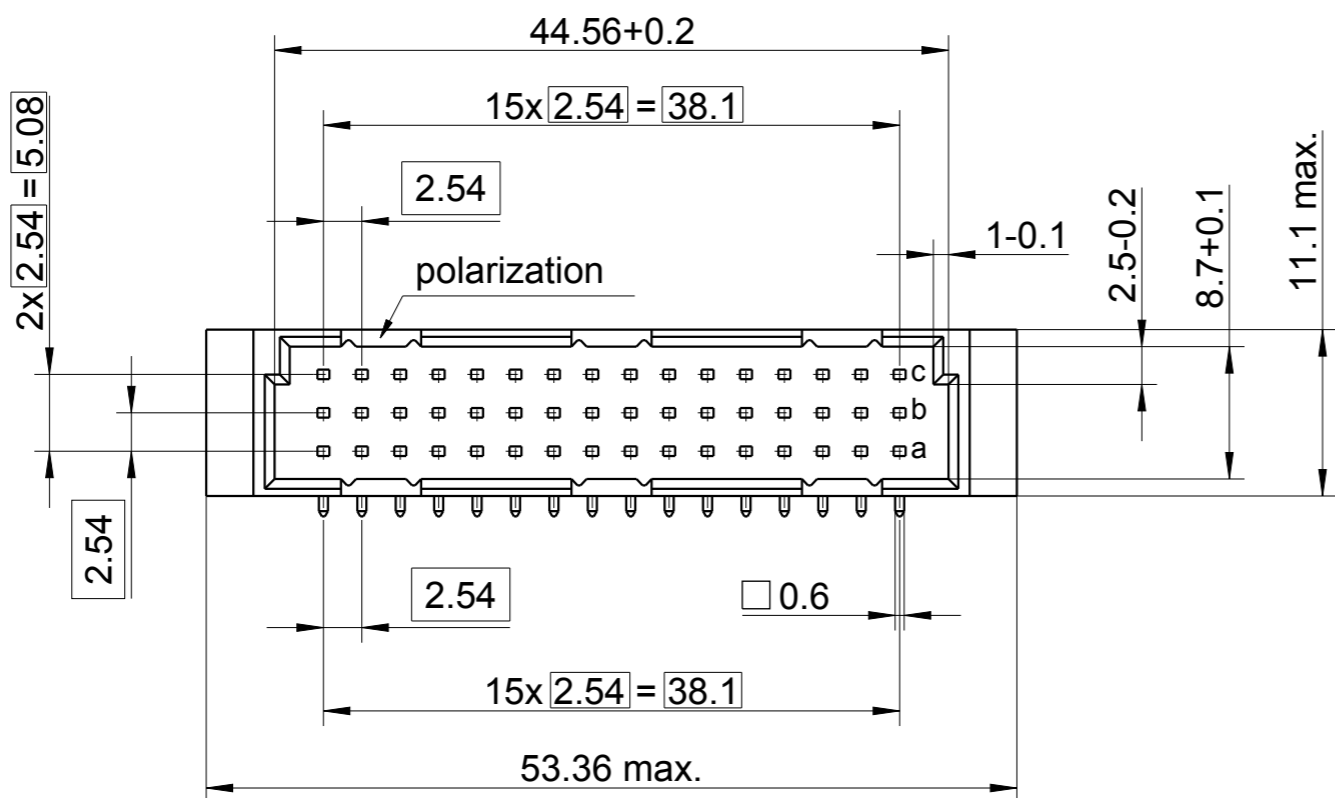


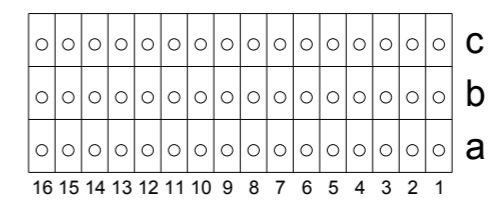
The reproduction, transmission or use of this document or its contents is not permitted without express written authority. Offenders will be liable for damages. All rights, including rights created by patent grant or registration of an utility model or design, are reserved.

Weitergabe sowie Vervielfältigung dieser Unterlage, Verwertung und Mitteilung ihres Inhalts nicht gestattet, soweit nicht ausdrücklich zugestanden. Zuwiderhandlungen verpflichten zu Schadensersatz. Alle Rechte vorbehalten, insbesondere fuer den Fall der Patenterteilung oder GM-Eintragung.



100-348-033 C/2 48M a,b,c  
dip-solder 3mm class 2

○ Standard Kontakt / Standard Contact (4.9mm)



All data subject to amendment without notice

3D-CAD-MODELLNAME: IMPORT DRW				FILETYPE: DXF	Dateiname Zeichnung / FILENAME DRAWING: C-100-348-033	
wird verwendet in / USED IN: -		Allgemeintoleranzen GENERAL TOLERANCES		Einheit/UNIT mm	Maßstab: SCALE DO NOT SCALE	VOLUME: Gewicht/WEIGHT: <small>unverbindlich WITHOUT OBLIGATION</small>
Bemerkungen / REMARKS				DATE	NAME	
KUNDENZEICHUNG CUSTOMER DRAWING				erstellt DRAWN BY	09.09.09	C.SCHANK
				geprüft CHECKED	09.09.09	ROK
				Freigabe RELEASED	09.09.09	RAS
Benennung/TITLE				DIN HEADER, Type C/2, angled, class 2 48 contacts, solder pin 3.0mm		
1				1951		09.09.09
Aenderung/ECN				DATE		NAME
www.pancon.de / GERMANY www.itwpancon.com / USA				Zahlungsnummer/DRAWING-NO. <b>C-100-348-033</b>		Blatt SHT. 1 von OF 1
Project: HICON				Format: A3		