

## PARATHOM PAR16 advanced

Lámparas reflectoras de LED PAR16 con casquillo de pines adaptable



### Áreas de aplicación

- Focos de acento
- Vitrinas y escaparates
- Puntos de venta al por menor y salas de exposiciones
- Focos para objetos sensibles al calor, como alimentos, plantas, etc.
- Uso en exteriores solo en luminarias para exteriores (mínimo IP65)
- Fuentes de luz orientadas
- Hospitalidad
- Comercios

### Beneficios del producto

- Consumo de energía muy bajo
- Vida útil extremadamente larga
- Robusto contra vibraciones
- Sin radiación UV ni radiación de tipo IR cercano en el haz de luz
- Gestión térmica profesional
- Generación eficiente de luz blanca

### Características del producto

- LED lámparas profesionales para tensión en línea
- Regulable (con numerosos reguladores comunes, véase también [www.osram.com/dim](http://www.osram.com/dim))
- Casquillo: GU10
- Vida útil: hasta 25.000 h
- Lámparas libres de mercurio



## Hoja de datos gama de productos

### Datos técnicos

Descripción del producto	Datos eléctricos			Datos Fotométricos							Datos técnicos de iluminación
	Potencia nominal	Tensión nominal	Potencia equivalente lámpara	Intensidad luminosa	Flujo luminoso nominal	Flujo luminoso	Temperatura de color	Índice de reproducción cromática Ra	Factor manten.lumen final vida útil nomi	Tono de luz según EN 12464-1	Ángulo de radiación
PARATHOM PAR16 35 36° ADV 3.6 W/827 GU10 <sup>1)</sup>	3.60 W	220...240 V	35 W	700 cd	230 lm	230 lm	2700 K	80	0.70	Warm White	36 °
PARATHOM PAR16 35 36° ADV 3.6 W/830 GU10 <sup>1)</sup>	3.60 W	220...240 V	35 W	700 cd	230 lm	230 lm	3000 K	80	0.70	Warm White	36 °
PARATHOM PAR16 35 36° ADV 3.6 W/840 GU10 <sup>1)</sup>	3.60 W	220...240 V	35 W	750 cd	230 lm	230 lm	4000 K	80	0.70	Cool White	36 °
PARATHOM PAR16 50 36° ADV 5.3 W/827 GU10 <sup>1)</sup>	7.00 W	220...240 V	50 W	950 cd	350 lm	350 lm	2700 K	80	0.70	Warm White	36 °
PARATHOM PAR16 50 36° ADV 5.3 W/830 GU10 <sup>1)</sup>	5.30 W	220...240 V	50 W	950 cd	350 lm	350 lm	3000 K	80	0.70	Warm White	36 °
PARATHOM PAR16 50 36° ADV 5.3 W/840 GU10 <sup>1)</sup>	5.30 W	220...240 V	50 W	1000 cd	350 lm	350 lm	3000 K		0.70	Cool White	36 °
PARATHOM PAR16 65 36° ADV 8 W/830 GU10 <sup>2)</sup>	8.00 W	220 V	65 W		460 lm	460 lm	3000 K			Warm White	36 °
PARATHOM PRO PAR16 83 36° ADV 9 W/827 GU10 <sup>2)</sup>	8.00 W	230 V	83 W		600 lm	600 lm	2700 K	80			

Descripción del producto	Tiempo de precalentamiento (60 %)	Dimensiones y peso		Duración de vida		Datos adicionales del producto				Capacidades
		Longitud total	Diámetro	Vida útil nominal lámpara	Número de ciclos de encendidos	Casquillo (denominación estándar)	Contenido mercurio lámpara	Libre de mercurio	Nuevo artículo	Regulable
PARATHOM PAR16 35 36° ADV 3.6	< 0.50 s	58.0 mm	50.0 mm	25000 h	100000	GU10	0.0 mg	Sí		Sí <sup>3)</sup>

## Hoja de datos gama de productos

Descripción del producto	Tiempo de precalentamiento (60 %)	Dimensiones y peso		Duración de vida		Datos adicionales del producto				Capacidades
		Longitud total	Diámetro	Vida útil nominal lámpara	Número de ciclos de encendidos	Casquillo (denominación estándar)	Contenido mercurio lámpara	Libre de mercurio	Nuevo artículo	Regulable
W/827 GU10 <sup>1)</sup>										
PARATHOM PAR16 35 36° ADV 3.6 W/830 GU10 <sup>1)</sup>	< 0.20 s	58.0 mm	34.7 mm	25000 h	100000	GU10		Sí		Sí <sup>3)</sup>
PARATHOM PAR16 35 36° ADV 3.6 W/840 GU10 <sup>1)</sup>	< 0.50 s	58.0 mm	50.0 mm	25000 h	100000	GU10	0.0 mg	Sí		Sí <sup>3)</sup>
PARATHOM PAR16 50 36° ADV 5.3 W/827 GU10 <sup>1)</sup>		58.5 mm	34.7 mm	25000 h	100000	GU10		Sí		Sí <sup>3)</sup>
PARATHOM PAR16 50 36° ADV 5.3 W/830 GU10 <sup>1)</sup>	< 0.20 s	58.0 mm	34.7 mm	25000 h	100000	GU10		Sí		Sí <sup>3)</sup>
PARATHOM PAR16 50 36° ADV 5.3 W/840 GU10 <sup>1)</sup>	< 0.50 s	58.0 mm	50.0 mm	25000 h	100000	GU10	0.0 mg	Sí		Sí <sup>3)</sup>
PARATHOM PAR16 65 36° ADV 8 W/830 GU10 <sup>2)</sup>	≤ 2.00 s	57.5 mm	50.0 mm	25000 h	100000	GU10		Sí	NEW	Sí
PARATHOM PRO PAR16 83 36° ADV 9 W/827 GU10 <sup>2)</sup>		58.0 mm	50.0 mm	1000 h		GU10		Sí		

Descripción del producto	Certificados & Normas	Categorías específicas del país
	Clase de eficiencia energética	Sistema intern. de codificación de lámp
PARATHOM PAR16 35 36° ADV 3.6 W/827 GU10 <sup>1)</sup>	A	DRPAR-4,8-220-240-GU10-50/36
PARATHOM PAR16 35 36° ADV 3.6 W/830 GU10 <sup>1)</sup>	A	DRPAR-4,8-220-240-GU10-50/36
PARATHOM PAR16 35 36° ADV 3.6 W/840 GU10 <sup>1)</sup>	A+	DRPAR-4,8-220-240-GU10-50/36
PARATHOM PAR16 50 36° ADV 5.3 W/827 GU10 <sup>1)</sup>	A	DRPAR-7,5-220-240-GU10-50/36

## Hoja de datos gama de productos

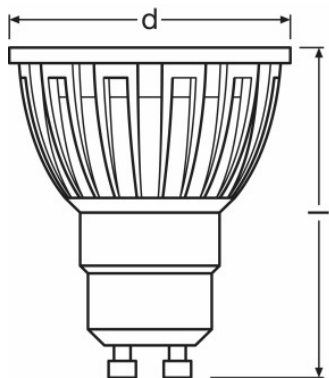
Descripción del producto	Certificados & Normas	Categorías específicas del país
	Clase de eficiencia energética	Sistema intern. de codificación de lámp
PARATHOM PAR16 50 36° ADV 5.3 W/830 GU10 <sup>1)</sup>	A	DRPAR-7,5-220-240-GU10-50/36
PARATHOM PAR16 50 36° ADV 5.3 W/840 GU10 <sup>1)</sup>	A+	DRPAR-7,5-220-240-GU10-50/36
PARATHOM PAR16 65 36° ADV 8 W/830 GU10 <sup>2)</sup>	A	
PARATHOM PRO PAR16 83 36° ADV 9 W/827 GU10 <sup>2)</sup>		

<sup>1)</sup> Todos los parámetros técnicos valen para toda la lámpara/Debido al complejo proceso de producción de los LED los valores técnicos que se muestran son puramente estadísticos que no coinciden necesariamente con los parámetros técnicos actuales de cada producto que pueden variar. /LED lamps contain several electronic components. Under unfavourable conditions these can lead to acoustic noise. In case of resonance even low noise can cause audible effect. Possible factors influencing this are the installation, the design of the lamp holder and the luminaire (acoustic resonance effect) as well as the dimmer or the transformer (harmonics or electronic resonance)

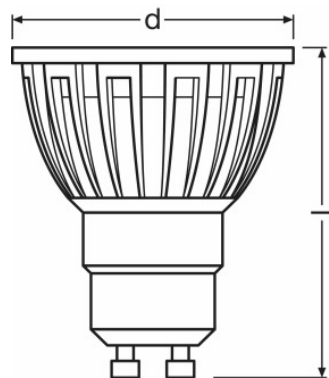
<sup>2)</sup> Todos los parámetros técnicos valen para toda la lámpara/Debido al complejo proceso de producción de los LED los valores técnicos que se muestran son puramente estadísticos que no coinciden necesariamente con los parámetros técnicos actuales de cada producto que pueden variar.

<sup>3)</sup> With many common dimmers

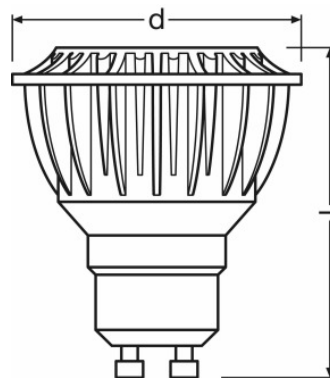
## Hoja de datos gama de productos



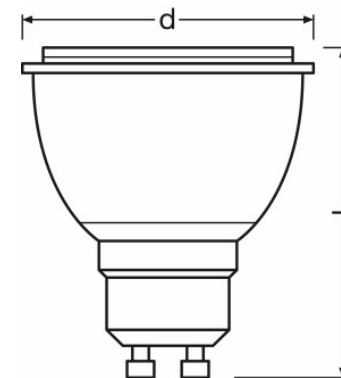
PARATHOM PAR16 35 36° ADV 3.6  
W/827 GU10, PARATHOM PAR16 35  
36° ADV 3.6 W/830 GU10, PARATHOM  
PAR16 35 36° ADV 3.6 W/840 GU10



PARATHOM PAR16 50 36° ADV 5.3  
W/827 GU10, PARATHOM PAR16 50  
36° ADV 5.3 W/830 GU10, PARATHOM  
PAR16 50 36° ADV 5.3 W/840 GU10

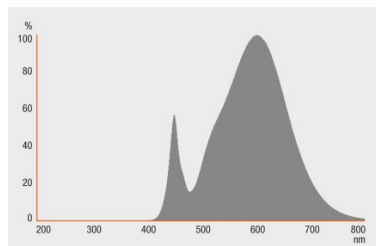


PARATHOM PAR16 65 36° ADV 8  
W/830 GU10

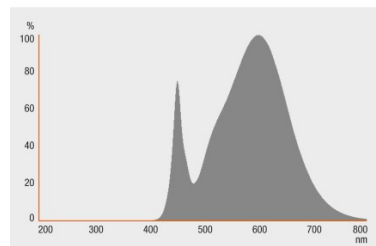


PARATHOM PRO PAR16 83 36° ADV 9  
W/827 GU10

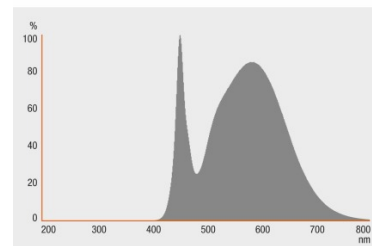
## Hoja de datos gama de productos



PARATHOM PAR16 35 36° ADV 3.6  
W/827 GU10, PARATHOM PAR16 50  
36° ADV 5.3 W/827 GU10



PARATHOM PAR16 35 36° ADV 3.6  
W/830 GU10, PARATHOM PAR16 50  
36° ADV 5.3 W/830 GU10



PARATHOM PAR16 35 36° ADV 3.6  
W/840 GU10, PARATHOM PAR16 50  
36° ADV 5.3 W/840 GU10

### Consejos de aplicación

Para más información detallada sobre la aplicación y gráficos vea la hoja de datos del producto.

### Logistical Data

Código del producto	Descripción del producto	Unidad de embalaje (Piezas/unidad)	Dimensiones (largo x ancho x alto)	Volúmen	Peso bruto
4008321881960	PARATHOM PAR16 35 36° ADV 3.6 W/827 GU10	Embalaje de envío 10	275 mm x 116 mm x 78 mm	2.49 dm <sup>3</sup>	842.00 g
4008321882035	PARATHOM PAR16 35 36° ADV 3.6 W/830 GU10	Embalaje de envío 10	275 mm x 116 mm x 78 mm	2.49 dm <sup>3</sup>	796.00 g

## Hoja de datos gama de productos

Código del producto	Descripción del producto	Unidad de embalaje (Piezas/unidad)	Dimensiones (largo x ancho x alto)	Volúmen	Peso bruto
4008321882066	PARATHOM PAR16 35 36° ADV 3.6 W/840 GU10	Embalaje de envío 10	275 mm x 116 mm x 78 mm	2.49 dm <sup>3</sup>	785.00 g
4008321882097	PARATHOM PAR16 50 36° ADV 5.3 W/827 GU10	Embalaje de envío 10	275 mm x 116 mm x 78 mm	2.49 dm <sup>3</sup>	884.00 g
4008321882127	PARATHOM PAR16 50 36° ADV 5.3 W/830 GU10	Embalaje de envío 10	275 mm x 116 mm x 78 mm	2.49 dm <sup>3</sup>	873.00 g
4008321882158	PARATHOM PAR16 50 36° ADV 5.3 W/840 GU10	Embalaje de envío 10	275 mm x 116 mm x 78 mm	2.49 dm <sup>3</sup>	892.00 g
4052899926929	PARATHOM PAR16 65 36° ADV 8 W/830 GU10	Embalaje de envío 10	275 mm x 116 mm x 78 mm	2.49 dm <sup>3</sup>	912.00 g
4052899203686	PARATHOM PRO PAR16 83 36° ADV 9 W/827 GU10	Embalaje de envío 10	267 mm x 111 mm x 77 mm	2.28 dm <sup>3</sup>	1120.00 g

El código del producto mencionado describe la unidad más pequeña de la cantidad que se puede pedir. Una unidad de envío puede contener uno o más productos individuales. Al cursar un pedido, introduzca la cantidad de la unidad de envío o su múltiple.

### Referencias / links

Para la conformidad de regulación véase

▶ [www.osram.com/DIM](http://www.osram.com/DIM)

Para productos adicionales e información actualizada acerca de lámparas LED, véase

▶ [www.osram.com/ledlamps](http://www.osram.com/ledlamps)

Para asuntos relacionados con la Garantía véase

▶ [www.osram.com/guarantee](http://www.osram.com/guarantee)

### Aviso

Sujeto a cambios sin aviso. Excepto errores y omisiones. Asegúrese de utilizar la emisión más reciente.