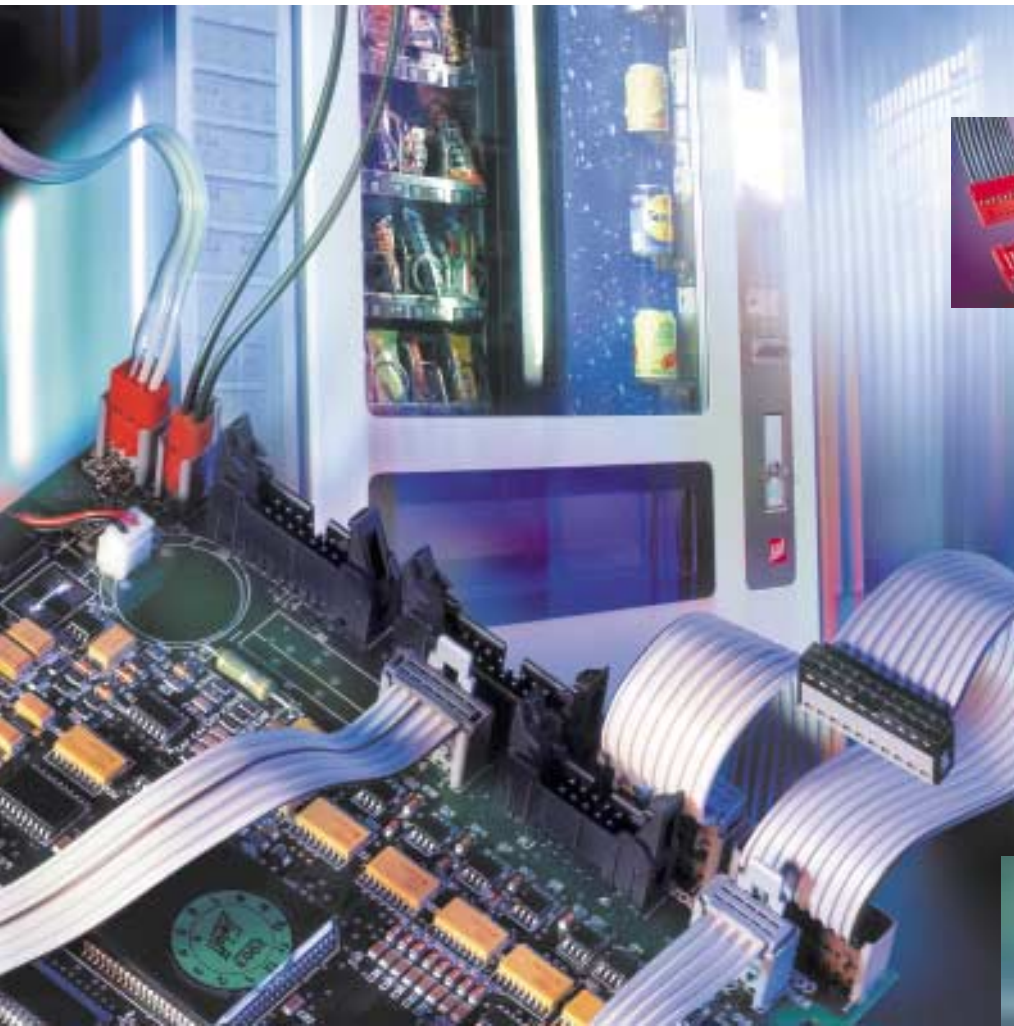


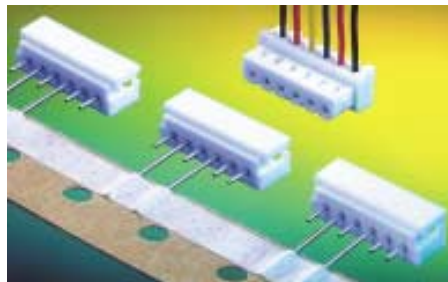
Steckverbindersysteme

Connector Systems



**Steckverbindersysteme
im metrischen Raster
von 2,5 mm**

***Metrical Connector
Systems with
2.5 mm Pitch***





Unsere Produkte:

- Steckverbindersysteme mit Schneidklemm-, Crimp- oder Lötanschluss
- Lötfreie Verbinder
- Crimpkontakte
- Geräteklennen
- Kundenspezifische Sonderentwicklungen
- Verarbeitungs-Systeme für alle STOCKO-Produkte: Handzangen, Halb- und Vollautomaten

Unsere Märkte:

- Hausgerätetechnik
- Heizungstechnik
- Industrieelektronik
- Unterhaltungselektronik
- Multimedia
- Telekommunikation
- Automotive
- Distribution

Our Products:

- *Multi-way connector systems with terminations for insulation displacement crimping or soldering*
- *Solderless terminals*
- *Crimp contacts*
- *Appliance terminals*
- *Customers' special products*
- *Terminating systems for all STOCKO products: Handtools, semi- and fully automated machines*

Our Markets:
















- *Domestic appliances industry*
- *Heating industry*
- *Industrial electronics*
- *Consumer electronics*
- *Multimedia*
- *Telecommunication*
- *Automotive*
- *Distribution*



	Seite Page
Steckverbindersystem RFK 2	4 - 41
<i>Connector system RFK 2</i>	
Kombinationsmöglichkeiten	4 + 5
<i>Combination alternatives</i>	
Systembeschreibung / Technische Daten	6 + 7
<i>Description of system / Technical data</i>	
Federleisten in Schneidklemmtechnik	8 - 11
<i>IDC socket connectors</i>	
Randverbinder in Schneidklemmtechnik	12 - 15
<i>IDC edge connectors</i>	
Federgehäuse mit Crimpanschluß	16 + 17
<i>Housings with crimp connection</i>	
Stiftwannen	18 - 35
<i>Pin connectors</i>	
Doppelstiftgehäuse, fliegende Kupplung	36 + 37
<i>Tandem pin connectors, flying lead connection</i>	
Board to Board Federleisten	38 - 41
<i>Board to Board socket connectors</i>	
 Stiftleisten	 42 - 45
<i>Pin strips</i>	
 Steckverbindersystem Serie 19000	 46 - 56
<i>Connector system series 19000</i>	
Systembeschreibung / Technische Daten	46 + 47
<i>Description of system / Technical data</i>	
Federgehäuse mit Crimpanschluß	48
<i>Housings with crimp connection</i>	
Federleisten in Schneidklemmtechnik	49
<i>IDC socket connectors</i>	
Stiftwannen	50 - 54
<i>Pin connectors</i>	
Einlöstecker in Crimptechnik	55
<i>Board-in crimp connector</i>	
Einlöthilfe für Rasterstegleitung	56
<i>Support bracket for ribbon cable</i>	
 Verarbeitung	 57 - 61
<i>Terminating technology</i>	

Kombinationsmöglichkeiten

RFK 2 / Stiftleisten

Board to Board / Wire to Board Federleisten Board to Board / Wire to Board Socket connectors						
Stiftwannen Stiftleisten Pin connectors Pin strips		MKF 13260	MKF 13470 MKF 14130	MKF 13360	MKF 13216	MKF 13316
Seite / Page		8	12-15	9	10	10
18	 MKS 1650 MKS 1750	●		●	●	●
19		●		●	●	●
20	 MKS 2650 MKS 2670 MKS 2750 MKS 2770	●			●	●
22		●			●	●
21		●			●	●
23		●			●	●
24	 MKS 6130 MKS 6150 MKS 6260	●		●	●	●
25		●		●	●	●
26		●		●	●	●
27	 MKS 1850 MKS 1950	●		●	●	●
27		●		●	●	●
28	 MKS 2620 MKS 2850 MKS 2950 MKS 2970	●			●	●
30		●			●	●
31		●			●	●
29		●			●	●
32	 MKS 6180 MKS 6200 MKS 6230 MKS 6530	●		●	●	●
33		●		●	●	●
34		●		●	●	●
35		●		●	●	●
36	 MKS 11850 MKS 12850	●				
37		●				
44	 MGZ 8527 MGZ 8528 MGZ 8529	●		●		
44		●		●		
45		●		●		
42	 MGZ 1049 MGZ 1059 MGZ 1079 MGZ 1100					
42						
42						
43						
	 Platinenrand geschlitzt PCB edge slot position		●			

Combination alternatives

RFK 2 / Pin strips



MKF 16000
MKF 16010

MKH 5130

MKH 5630

MKF 19480

MKF 19390

MGF 9000

MGF 9100

11

16

17

40

41

38

39

•
•

•
•

•
•

•
•

•
•

•
•
•
•

•
•
•
•

•
•

•
•

•
•
•

•
•
•

•
•
•

•
•
•

•
•
•

•
•

•
•

•
•

•
•

•
•

•
•
•
•

•
•
•
•

•
•

•
•

•
•
•
•

•
•
•
•

•
•
•
•

•
•
•
•

•
•
•
•

•
•

•
•

•
•
•

•
•
•

•
•
•

•
•
•

•
•
•
•

•
•
•
•

RFK 2

Systembeschreibung / Description of system

Systembeschreibung

Wire to Board-Federleisten (WtB):

- mit Crimpanschluß als Indirektsteckverbinder, Querschnittsbereich 0,07 - 0,5 mm²
- mit Schneidklemmanschluß als Direkt- und Indirektsteckverbinder, Querschnittsbereich 0,14 - 0,25 mm²
- es können sowohl Flachband- als auch Einzelleitungen angeschlagen werden
- die Federleisten sind auch mit Kabelknickschutz und Codierbeinen lieferbar

Stiftwannen:

- mit und ohne Rastlasche, in stehender und liegender Ausführung
- die Doppelstiftgehäuse können als fliegende Kupplung eingesetzt werden

Board to Board-Federleisten (BtB):

- Karte-Karte Steckverbinder in stehender und liegender Ausführung
- die Serien mit Rastzapfen oder Haken sind mit versetzten und einreihigen Lötanschlüssen lieferbar

Stiftleisten:

- einreihige Ausführung
- mehrreihige Versionen und größere Raster auf Anfrage

Bestellbeispiel:

10polige Federleiste in Schneidklemmtechnik für Rastersteg- und Einzelleiter, Massivdraht 0,4 mm Ø (oder Litze 0,14 mm²), mit 10 Kontakten bestückt.

Serie:	MKF 13260
Gehäuse Polzahl:	10
Massivdraht 0,4 mm ø:	1
Bestellnummer:	<u>MKF 13270</u> -6 -1 -1010

Serie + Polzahl
 Firmeninterne Nr.
 Kennziffer zu Leiter
 Gehäuse-Polzahl
 Anzahl der Kontakte

Description of system

Wire to Board socket connectors (WtB):

- crimp version for indirect connections, wire range 0.07 - 0.5 mm²
- IDC version for direct and indirect connections, wire range 0.14 - 0.25 mm²
- suitable for terminating ribbon cables and discrete wires
- also available with extended cable support and polarizing pegs

Pin connectors:

- with or without snap-in locking device, for vertical or horizontal connections
- the tandem pin connectors can be used as flying lead connection

Board to Board socket connectors (BtB):

- Board to Board connectors for vertical or horizontal connections
- the series with hooks or snap-in pegs are available with staggered and in line solder pins

Pin strips:

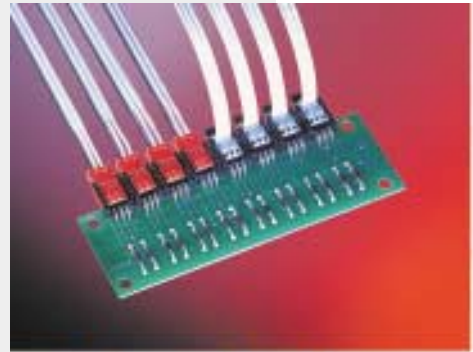
- in line version
- staggered versions and larger pitch sizes on request

Example for ordering:

10-way IDC socket connector loaded with 10 contacts for ribbon cable and discrete wire of 0.4 mm Ø (or stranded wire AWG 26).

Series:	MKF 13260
Housing-positions:	10
Discrete wire 0.4 mm ø:	1
Part number:	<u>MKF 13270</u> -6 -1 -1010

Series + positions
 Company's internal number
 Wire code number
 Housing positions
 Number of loaded contacts



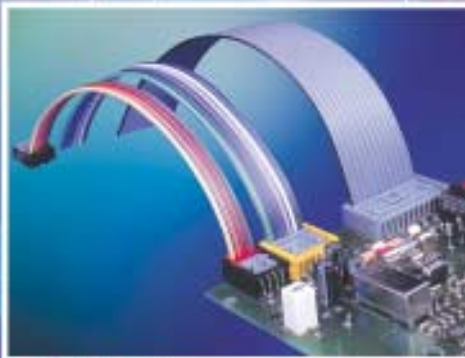
RFK 2

Technische Daten / *Technical Data*

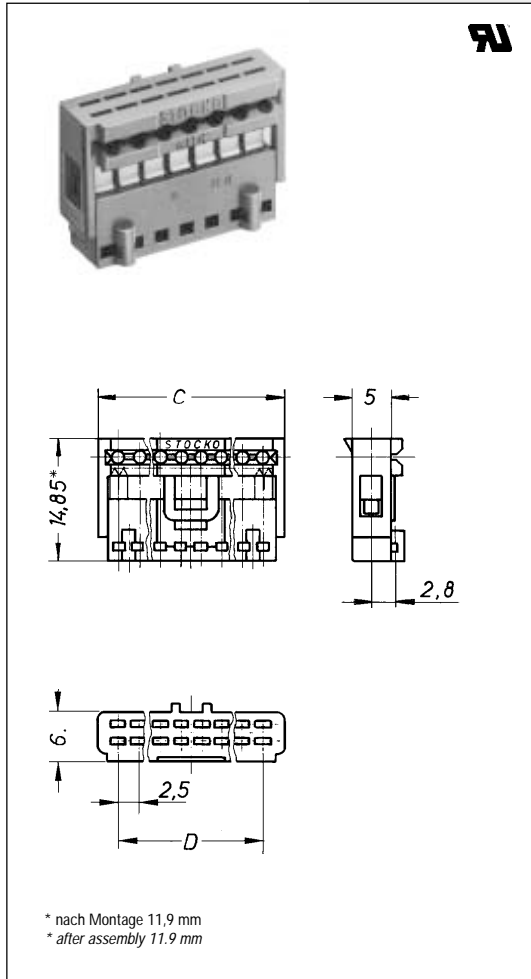
Technische Daten *Technical data*

	WtB <i>WtB</i> (Seite 8 - 37) (Page 8 - 37)	BtB <i>BtB</i> (Seite 38 - 41) (Page 38 - 41)	Stiftleisten <i>Pin strips</i> (Seite 42 - 45) (Page 42 - 45)
Mechanisch <i>Mechanical</i>			
Raster <i>Pitch</i>	2,5 mm	2,5 mm	2,5 mm
Polzahl <i>Positions</i>	bis 20 <i>up to 20</i>	bis 21 <i>up to 21</i>	bis 40 <i>up to 40</i>
Anschlußart <i>Termination</i>	IDC, crimpen, löten <i>IDC, crimp, soldering</i>	löten <i>soldering</i>	löten <i>soldering</i>
Betriebstemperatur <i>Operating temperature</i>	-40 °C + 115 °C	-40 °C + 115 °C	-40 °C + 100 °C
Elektrisch <i>Electrical</i>			
Strombelastbarkeit <i>Current rating</i>	5A / 30 °C 2,5A / 70 °C	5A / 30 °C 2,5A / 70 °C	4A / 30 °C 1,5A / 70 °C
Isolationswiderstand <i>Insulation resistance</i>	> 10 ⁹ Ohm	> 10 ⁹ Ohm	> 10 ⁹ Ohm
Durchgangswiderstand <i>Contact resistance</i>	< 10 m Ohm	< 10 m Ohm	< 10 m Ohm
Prüfspannung <i>Test voltage</i>	1500 V AC	1500 V AC	1500 V AC
Werkstoffe <i>Materials</i>			
Isolierkörper <i>Housing</i>	PC-V0	PC-V0	PBT-V0/PPO-V0
Kontakt <i>Contact</i>	CuSn	CuSn	CuZn
Kontaktoberfläche <i>Finishing</i>	verzinkt <i>tin plated</i>	verzinkt <i>tin plated</i>	verzinkt <i>tin plated</i>

Detaillierte Informationen auf Anfrage!
Please ask for detailed data!



Federleisten in Schneidklemmtechnik IDC socket connectors



Serie MKF 13260 für Rastersteg- und Einzelleiter Series MKF 13260 for ribbon cable and discrete wire

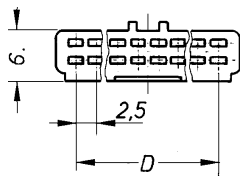
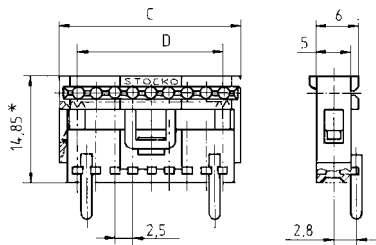
Polzahl Positions	Artikel-Nummer Part number	Abmessungen C Dimensions C	Abmessungen D Dimensions D
2	MKF 13262 - 6 - * - 202	7,4	2,5
2 *	MKF 13262 - 6 - 20 - 202	7,4	2,5
3	MKF 13263 - 6 - * - 303	9,9	5,0
4	MKF 13264 - 6 - * - 404	12,4	7,5
5	MKF 13265 - 6 - * - 505	14,9	10,0
6	MKF 13266 - 6 - * - 606	17,4	12,5
7	MKF 13267 - 6 - * - 707	19,9	15,0
8	MKF 13268 - 6 - * - 808	22,4	17,5
9	MKF 13269 - 6 - * - 909	24,9	20,0
10	MKF 13270 - 6 - * - 1010	27,4	22,5
11	MKF 13271 - 6 - * - 1111	29,9	25,0
12	MKF 13272 - 6 - * - 1212	32,4	27,5
13	MKF 13273 - 6 - * - 1313	34,9	30,0
14	MKF 13274 - 6 - * - 1414	37,4	32,5
15	MKF 13275 - 6 - * - 1515	39,9	35,0
16	MKF 13276 - 6 - * - 1616	42,4	37,5
17	MKF 13277 - 6 - * - 1717	44,9	40,0
18	MKF 13278 - 6 - * - 1818	47,4	42,5
19	MKF 13279 - 6 - * - 1919	49,9	45,0
20	MKF 13280 - 6 - * - 2020	52,4	47,5

* 2polige Version für doppelt isolierte Leitung von 2 mm Ø
2-way version for double insulated wires of 2 mm Ø

* Bitte fügen Sie hier die **Kennziffer** für den Leiterquerschnitt gemäß nachfolgender Tabelle ein.
* Please enter here the **code number** for the required wire size as indicated in the chart below.

Massivleiter Solid wire	Litze, 7 drähtig verseilt 7 stranded wire	AWG AWG	Isolations Ø Insulation Ø	Kennziffer Code number
0,4 mm Ø	0,14 mm ²	26	1,2-1,5 mm	1
0,5-0,6 mm Ø	0,22-0,25 mm ²	24	1,2-1,5 mm	0

Federleisten in Schneidklemmtechnik IDC socket connectors



* nach Montage 11,9 mm
* after assembly 11.9 mm

Serie mit einem Codierbein auf Anfrage.
Series with only one polarizing peg on request.

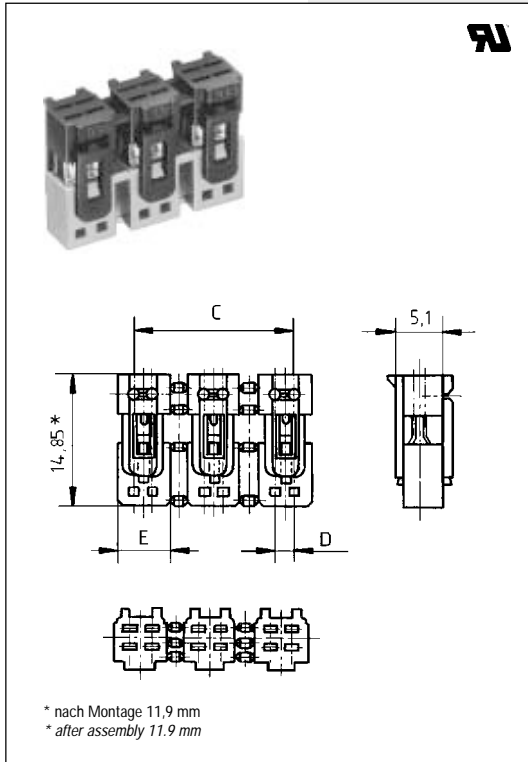
Serie MKF 13360, wie MKF 13260, jedoch mit Codierbeinen
Series MKF 13360, like MKF 13260, but with polarizing pegs

Polzahl Positions	Artikel-Nummer Part number	Abmessungen C Dimensions C	Abmessungen D Dimensions D
2	MKF 13362 - 6 - * - 202	7,4	2,5
3	MKF 13363 - 6 - * - 303	9,9	5,0
4	MKF 13364 - 6 - * - 404	12,4	7,5
5	MKF 13365 - 6 - * - 505	14,9	10,0
6	MKF 13366 - 6 - * - 606	17,4	12,5
7	MKF 13367 - 6 - * - 707	19,9	15,0
8	MKF 13368 - 6 - * - 808	22,4	17,5
9	MKF 13369 - 6 - * - 909	24,9	20,0
10	MKF 13370 - 6 - * - 1010	27,4	22,5
11	MKF 13371 - 6 - * - 1111	29,9	25,0
12	MKF 13372 - 6 - * - 1212	32,4	27,5
13	MKF 13373 - 6 - * - 1313	34,9	30,0
14	MKF 13374 - 6 - * - 1414	37,4	32,5
15	MKF 13375 - 6 - * - 1515	39,9	35,0
16	MKF 13376 - 6 - * - 1616	42,4	37,5
17	MKF 13377 - 6 - * - 1717	44,9	40,0
18	MKF 13378 - 6 - * - 1818	47,4	42,5
19	MKF 13379 - 6 - * - 1919	49,9	45,0
20	MKF 13380 - 6 - * - 2020	52,4	47,5

* Bitte fügen Sie hier die **Kennziffer** für den Leiterquerschnitt gemäß nachfolgender Tabelle ein.
* Please enter here the **code number** for the required wire size as indicated in the chart below.

Massivleiter Solid wire	Litze, 7 drähtig verseilt 7 stranded wire	AWG AWG	Isolations Ø Insulation Ø	Kennziffer Code number
0,4 mm Ø	0,14 mm ²	26	1,2-1,5 mm	1
0,5-0,6 mm Ø	0,22-0,25 mm ²	24	1,2-1,5 mm	0

Federleisten in Schneidklemmtechnik IDC socket connectors

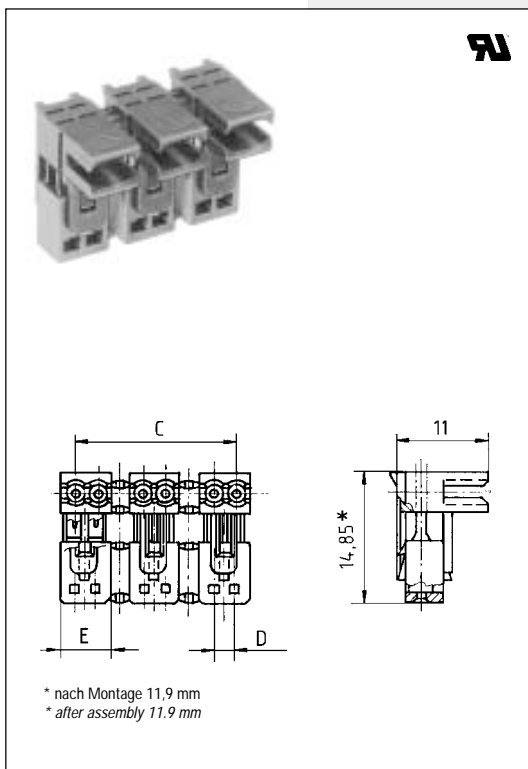


Serie MKF 13216, 3x2 polige Federleisten am Riegel
Series MKF 13216, 3x2-way IDC connectors with crossbar

Polzahl Positions	Artikel-Nummer Part number	Abmessungen C Dimensions C	Abmessungen D Dimensions D	Abmessungen E Dimensions E
3 x 2	MKF 13216 - 6 - * - 606	17,5	2,5	5,7

- * Bitte fügen Sie hier die **Kennziffer** für den Leiterquerschnitt gemäß nachfolgender Tabelle ein.
- * Please enter here the **code number** for the required wire size as indicated in the chart below.

Massivleiter Solid wire	Litze, 7 drähtig verseilt 7 stranded wire	AWG AWG	Isolations Ø Insulation Ø	Kennziffer Code number
0,4 mm Ø	0,14 mm ²	26	1,2-1,5 mm	1
0,5-0,6 mm Ø	0,22-0,25 mm ²	24	1,2-1,5 mm	0



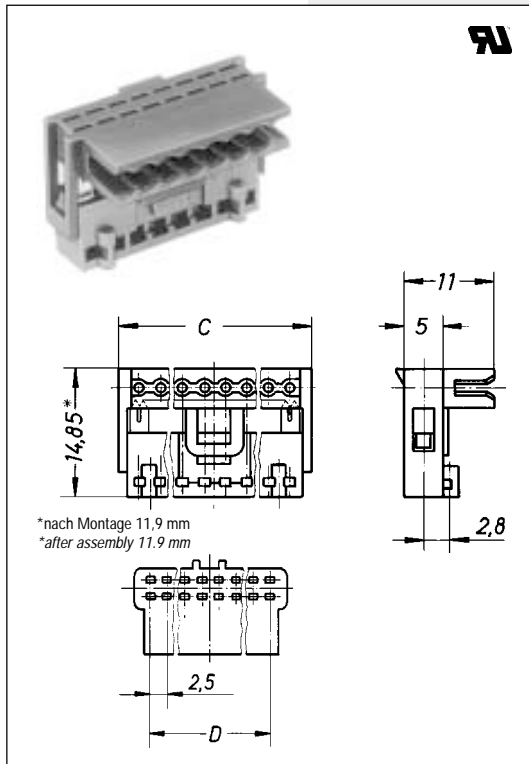
Serie MKF 13316, 3x2 polige Federleisten mit Knickschutz am Riegel
Series MKF 13316, 3x2-way IDC connectors, with extended cable support and crossbar

Polzahl Positions	Artikel-Nummer Part number	Abmessungen C Dimensions C	Abmessungen D Dimensions D	Abmessungen E Dimensions E
3 x 2	MKF 13316 - 6 - * - 606	17,5	2,5	5,7

- * Bitte fügen Sie hier die **Kennziffer** für den Leiterquerschnitt gemäß nachfolgender Tabelle ein.
- * Please enter here the **code number** for the required wire size as indicated in the chart below.

Massivleiter Solid wire	Litze, 7 drähtig verseilt 7 stranded wire	AWG AWG	Isolations Ø Insulation Ø	Kennziffer Code number
0,4 mm Ø	0,14 mm ²	26	1,1-2,1 mm	21
0,5-0,6 mm Ø	0,22-0,25 mm ²	24	1,1-2,1 mm	20

Federleisten in Schneidklemmtechnik IDC socket connectors

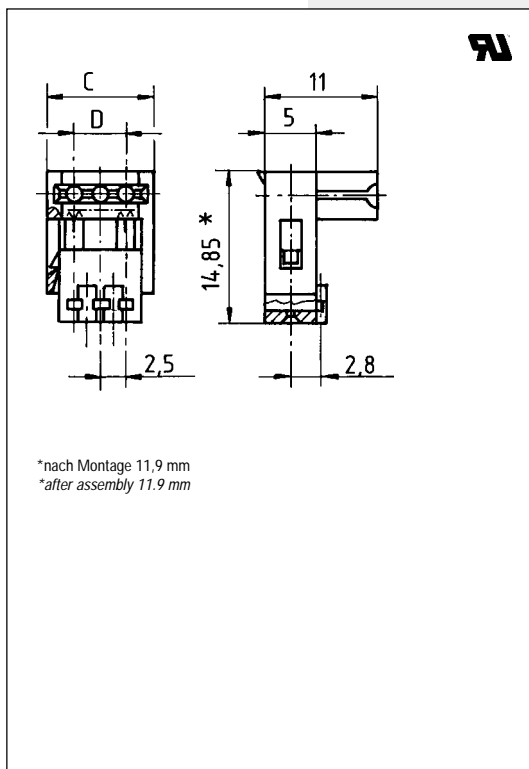


Serie MKF 16000 für Rastersteg- und Einzelleiter, mit Knickschutz Series MKF 16000 for ribbon cable and discrete wire, with extended cable support

Polzahl Positions	Artikel-Nummer Part number	Abmessungen C Dimensions C	Abmessungen D Dimensions D
3	MKF 16003 - 6 - * - 303	9,9	5,0
4	MKF 16004 - 6 - * - 404	12,4	7,5
5	MKF 16005 - 6 - * - 505	14,5	10,0
6	MKF 16006 - 6 - * - 606	17,4	12,5
7	MKF 16007 - 6 - * - 707	19,9	15,0
8	MKF 16008 - 6 - * - 808	22,4	17,5

* Bitte fügen Sie hier die **Kennziffer** für den Leiterquerschnitt gemäß nachfolgender Tabelle ein.
* Please enter here the **code number** for the required wire size as indicated in the chart below.

Massivleiter Solid wire	Litze, 7 drähtig verseilt 7 stranded wire	AWG AWG	Isolations Ø Insulation Ø	Kennziffer Code number
0,4 mm Ø	0,14 mm ²	26	1,1-2,1 mm	1
0,5-0,6 mm Ø	0,22-0,25 mm ²	24	1,1-2,1 mm	0



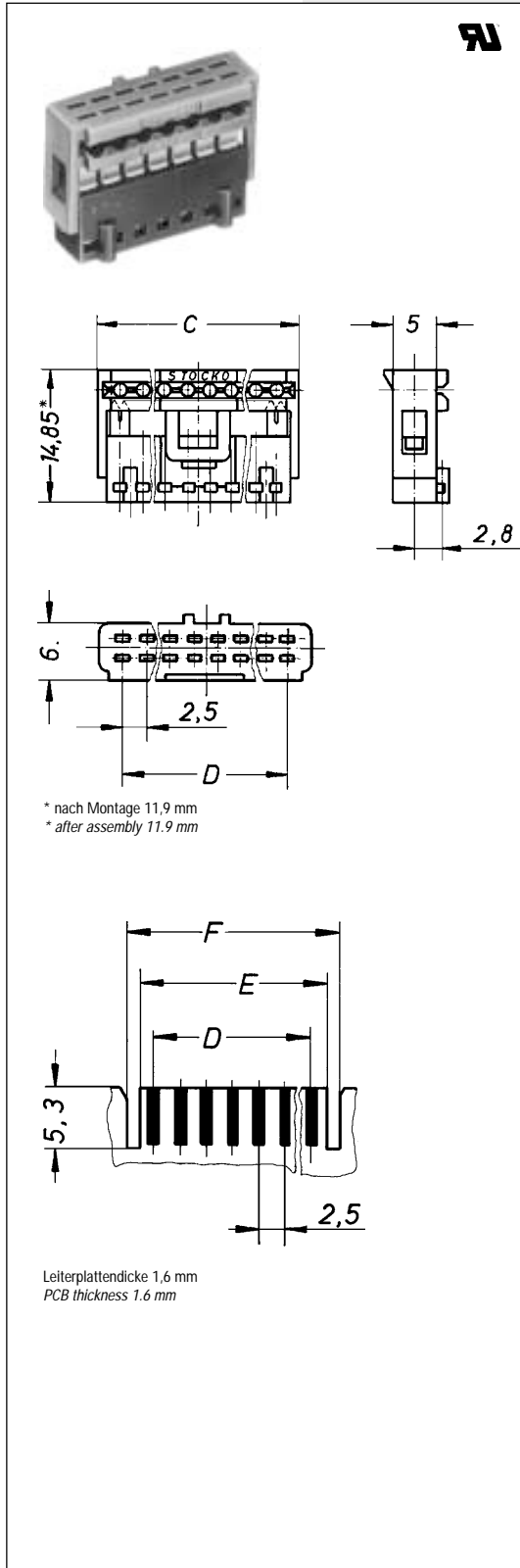
Serie MKF 16010, wie MKF 16000, jedoch Isolations Ø 1,1 mm Series MKF 16010, like MKF 16000, but insulation Ø 1,1 mm

Polzahl Positions	Artikel-Nummer Part number	Abmessungen C Dimensions C	Abmessungen D Dimensions D
3	MKF 16013 - 6 - * - 303	9,9	5,0
8	MKF 16018 - 6 - * - 808	22,4	17,5

* Bitte fügen Sie hier die **Kennziffer** für den Leiterquerschnitt gemäß nachfolgender Tabelle ein.
* Please enter here the **code number** for the required wire size as indicated in the chart below.

Massivleiter Solid wire	Litze, 7 drähtig verseilt 7 stranded wire	AWG AWG	Isolations Ø Insulation Ø	Kennziffer Code number
0,4 mm Ø	0,14 mm ²	26	1,1 mm	1
0,5-0,6 mm Ø	0,22-0,25 mm ²	24	1,1 mm	0

Randverbinder in Schneidklemmtechnik IDC edge connectors



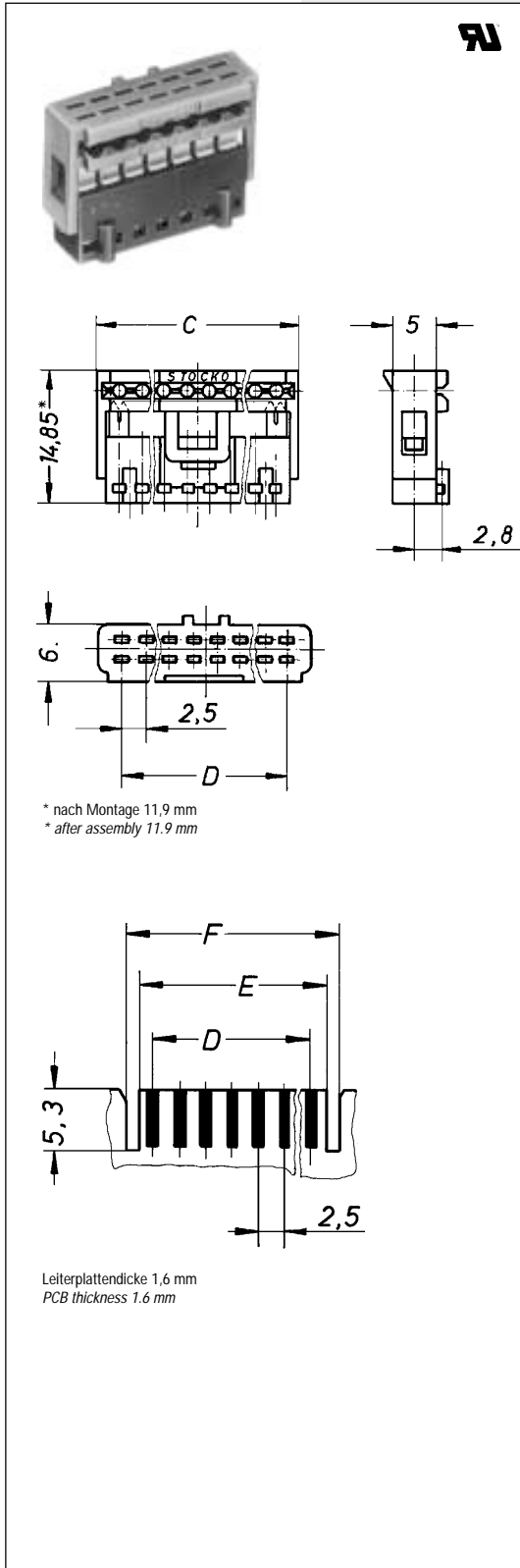
Serie MKF 13470 für Rastersteg- und Einzelleiter Series MKF 13470 for ribbon cable and discrete wire

Polzahl Positions	Artikel-Nummer Part number	Abmessungen C Dimensions	D	E	F
2	MKF 13472 - 6 - * - 202	7,4	2,5	4,3	7,45
3	MKF 13473 - 6 - * - 303	9,9	5,0	6,8	9,95
4	MKF 13474 - 6 - * - 404	12,4	7,5	9,3	12,45
5	MKF 13475 - 6 - * - 505	14,9	10,0	11,8	14,95
6	MKF 13476 - 6 - * - 606	17,4	12,5	14,3	17,45
7	MKF 13477 - 6 - * - 707	19,9	15,0	16,8	19,95
8	MKF 13478 - 6 - * - 808	22,4	17,5	19,3	22,45
9	MKF 13479 - 6 - * - 909	24,9	20,0	21,8	24,95
10	MKF 13480 - 6 - * - 1010	27,4	22,5	24,3	27,45
11	MKF 13481 - 6 - * - 1111	29,9	25,0	26,8	29,95
12	MKF 13482 - 6 - * - 1212	32,4	27,5	29,3	32,45
13	MKF 13483 - 6 - * - 1313	34,9	30,0	31,8	34,95
14	MKF 13484 - 6 - * - 1414	37,4	32,5	34,3	37,45
15	MKF 13485 - 6 - * - 1515	39,9	35,0	36,8	39,95
16	MKF 13486 - 6 - * - 1616	42,4	37,5	39,3	42,45
17	MKF 13487 - 6 - * - 1717	44,9	40,0	41,8	44,95
18	MKF 13488 - 6 - * - 1818	47,4	42,5	44,3	47,45
19	MKF 13489 - 6 - * - 1919	49,9	45,0	46,8	49,95
20	MKF 13490 - 6 - * - 2020	52,4	47,5	49,3	52,45

* Bitte fügen Sie hier die **Kennziffer** für den Leiterquerschnitt gemäß nachfolgender Tabelle ein.
* Please enter here the **code number** for the required wire size as indicated in the chart below.

Massivleiter Solid wire	Litze, 7 drähtig verseilt 7 stranded wire	AWG	Isolations Ø Insulation Ø	Kennziffer Code number
0,4 mm Ø	0,14 mm ²	26	1,2-1,5 mm	1
0,5-0,6 mm Ø	0,22-0,25 mm ²	24	1,2-1,5 mm	0

Randverbinder in Schneidklemmtechnik IDC edge connectors



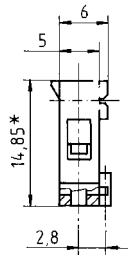
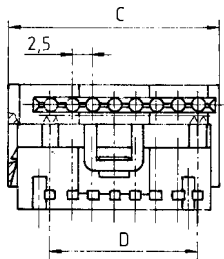
Serie MKF 14130, wie MKF 13470, jedoch als Busstecker
Series MKF 14130, like MKF 13470, but as daisy chain

Polzahl Positions	Artikel-Nummer Part number	Abmessungen C Dimensions	D	E	F
2	MKF 14132 - 6 - * - 202	7,4	2,5	4,3	7,45
4	MKF 14134 - 6 - * - 404	12,4	7,5	9,3	12,45
7	MKF 14137 - 6 - * - 707	19,9	15,0	16,8	19,95
8	MKF 14138 - 6 - * - 808	22,4	17,5	19,3	22,45

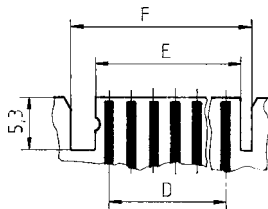
- * Bitte fügen Sie hier die **Kennziffer** für den Leiterquerschnitt gemäß nachfolgender Tabelle ein.
- * Please enter here the **code number** for the required wire size as indicated in the chart below.

Massivleiter Solid wire	Litze, 7 drähtig verseilt 7 stranded wire	AWG AWG	Isolations Ø Insulation Ø	Kennziffer Code number
0,4 mm Ø	0,14 mm ²	26	1,2-1,5 mm	1
0,5-0,6 mm Ø	0,22-0,25 mm ²	24	1,2-1,5 mm	0

Randverbinder in Schneidklemmtechnik IDC edge connectors



* nach Montage 11,9 mm
* after assembly 11,9 mm



Leiterplattendicke 1,6 mm
PCB thickness 1.6 mm

Serie MKF 13470, Sondertyp mit Rastnocken links Series MKF 13470, Special version with restingcam left

Polzahl Positions	Artikel-Nummer Part number	Abmessungen C Dimensions	D	E	F
2	MKF 13472 - 6 - * - 202	9,9	2,5	5,6	10,1
3	MKF 13473 - 6 - * - 303	12,4	5,0	8,1	12,6
4	MKF 13474 - 6 - * - 404	14,9	7,5	10,6	15,1
5	MKF 13475 - 6 - * - 505	17,4	10,0	13,1	17,6
6	MKF 13476 - 6 - * - 606	19,9	12,5	15,6	20,1
8	MKF 13478 - 6 - * - 808	24,9	17,5	20,6	25,1
10	MKF 13480 - 6 - * - 1010	29,9	22,5	25,6	30,1

- * Bitte fügen Sie hier die **Kennziffer** für den Leiterquerschnitt gemäß nachfolgender Tabelle ein.
- * Please enter here the **code number** for the required wire size as indicated in the chart below.

Massivleiter Solid wire	Litze, 7 drähtig verseilt 7 stranded wire	AWG AWG	Isolations Ø Insulation Ø	Kennziffer Code number
0,4 mm Ø	0,14 mm ²	26	1,2-1,5 mm	21
0,5-0,6 mm Ø	0,22-0,25 mm ²	24	1,2-1,5 mm	20

Randverbinder in Schneidklemmtechnik IDC edge connectors

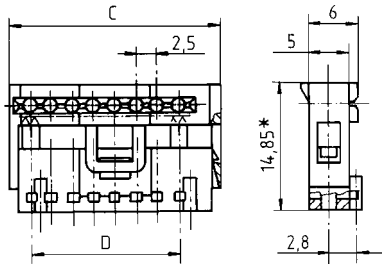


Serie MKF 13470, Sondertyp mit Rastnocken rechts Series MKF 13470, Special version with restingcam right

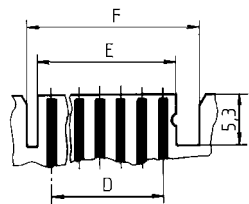
Polzahl Positions	Artikel-Nummer Part number	Abmessungen C Dimensions	D	E	F
16	MKF 13487 - 6 - * - 1616	44,9	37,5	40,6	45,1
19	MKF 13490 - 6 - * - 1919	52,4	45,0	48,1	52,6

- * Bitte fügen Sie hier die **Kennziffer** für den Leiterquerschnitt gemäß nachfolgender Tabelle ein.
- * Please enter here the **code number** for the required wire size as indicated in the chart below.

Massivleiter Solid wire	Litze, 7 drähtig verseilt 7 stranded wire	AWG	Isolations Ø Insulation Ø	Kennziffer Code number
0,4 mm Ø	0,14 mm ²	26	1,2-1,5 mm	21
0,5-0,6 mm Ø	0,22-0,25 mm ²	24	1,2-1,5 mm	20

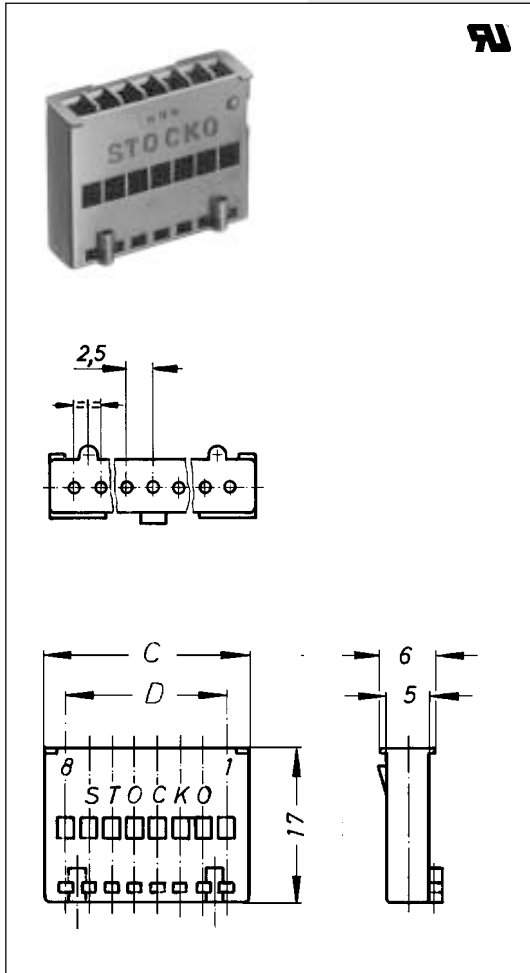


* nach Montage 11,9 mm
* after assembly 11.9 mm



Leiterplattendicke 1,6 mm
PCB thickness 1.6 mm

Federgehäuse mit Crimpanschluß
Housings with crimp connection



Serie MKH 5130 für Einzelleiter
Series MKH 5130 for discrete wire

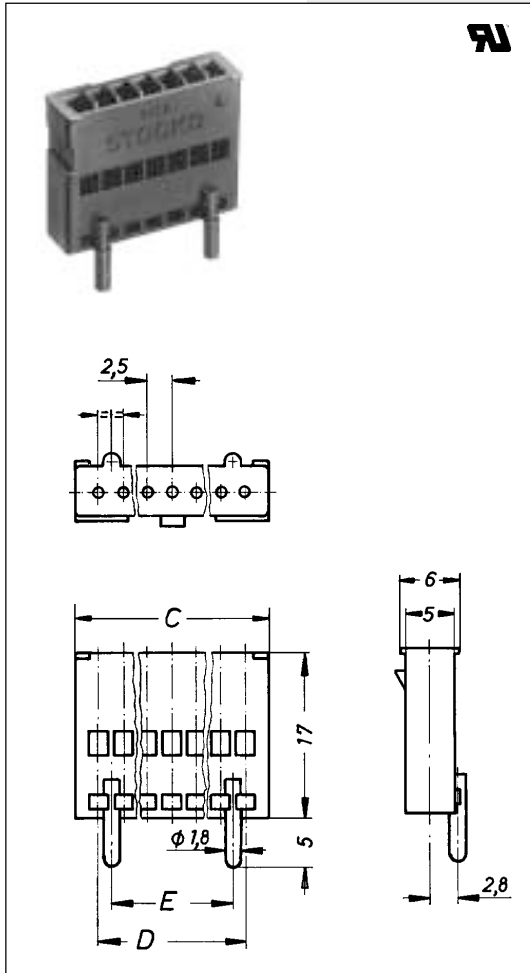
Polzahl Positions	Artikel-Nummer Part number	Abmessungen C Dimensions C	Abmessungen D Dimensions D
2	MKH 5131 - 1 - 0 - 200	7,5	2,5
2	MKH 5132 - 1 - 0 - 200	5,7	2,5
3	MKH 5133 - 1 - 0 - 300	9,9	5,0
4	MKH 5134 - 1 - 0 - 400	12,4	7,5
5	MKH 5135 - 1 - 0 - 500	14,9	10,0
6	MKH 5136 - 1 - 0 - 600	17,4	12,5
7	MKH 5137 - 1 - 0 - 700	19,9	15,0
8	MKH 5138 - 1 - 0 - 800	22,4	17,5
9	MKH 5139 - 1 - 0 - 900	24,9	20,0
10	MKH 5140 - 1 - 0 - 1000	27,4	22,5
11	MKH 5141 - 1 - 0 - 1100	29,9	25,0
12	MKH 5142 - 1 - 0 - 1200	32,4	27,5
13	MKH 5143 - 1 - 0 - 1300	34,9	30,0
14	MKH 5144 - 1 - 0 - 1400	37,4	32,5
15	MKH 5145 - 1 - 0 - 1500	39,9	35,0
16	MKH 5146 - 1 - 0 - 1600	42,4	37,5
17	MKH 5147 - 1 - 0 - 1700	44,9	40,0
18	MKH 5148 - 1 - 0 - 1800	47,4	42,5
19	MKH 5149 - 1 - 0 - 1900	49,9	45,0
20	MKH 5150 - 1 - 0 - 2000	52,4	47,5



Crimpfeder
 RFB 7808 V 0,6 - 0,5 für Leiterquerschnitt 0,07 - 0,5 mm²
 mit Isolationsdurchmesser max. 1,9 mm.

Crimp contact
 RFB 7808 V 0.6 - 0.5 for 0.07 - 0.5 mm² wire size,
 max. insulation diameter 1.9 mm.

Federgehäuse mit Crimpanschluß
Housings with crimp connection



Serie MKH 5630 mit Codierbeinen, für Einzelleiter
Series MKH 5630 with polarizing pegs, for discrete wire

Polzahl Positions	Artikel-Nummer Part number	Abmessungen C Dimensions C	Abmessungen D Dimensions D	Abmessungen E Dimensions E
3	MKH 5633 - 1 - 0 - 300	9,9	5,0	2,5
4	MKH 5634 - 1 - 0 - 400	12,4	7,5	5,0
5	MKH 5635 - 1 - 0 - 500	14,9	10,0	7,5
6	MKH 5636 - 1 - 0 - 600	17,4	12,5	10,0
7	MKH 5637 - 1 - 0 - 700	19,9	15,0	12,5
8	MKH 5638 - 1 - 0 - 800	22,4	17,5	15,0
9	MKH 5639 - 1 - 0 - 900	24,9	20,0	17,5
10	MKH 5640 - 1 - 0 - 1000	27,4	22,5	20,0
11	MKH 5641 - 1 - 0 - 1100	29,9	25,0	22,5
12	MKH 5642 - 1 - 0 - 1200	32,4	27,5	25,0
13	MKH 5643 - 1 - 0 - 1300	34,9	30,0	27,5
14	MKH 5644 - 1 - 0 - 1400	37,4	32,5	30,0
15	MKH 5645 - 1 - 0 - 1500	39,9	35,0	32,5
16	MKH 5646 - 1 - 0 - 1600	42,4	37,5	35,0
17	MKH 5647 - 1 - 0 - 1700	44,9	40,0	37,5
18	MKH 5648 - 1 - 0 - 1800	47,4	42,5	40,0
19	MKH 5649 - 1 - 0 - 1900	49,9	45,0	42,5
20	MKH 5650 - 1 - 0 - 2000	52,4	47,5	45,0

Serie mit einem Codierbein auf Anfrage.
 Series with only one polarizing peg on request.

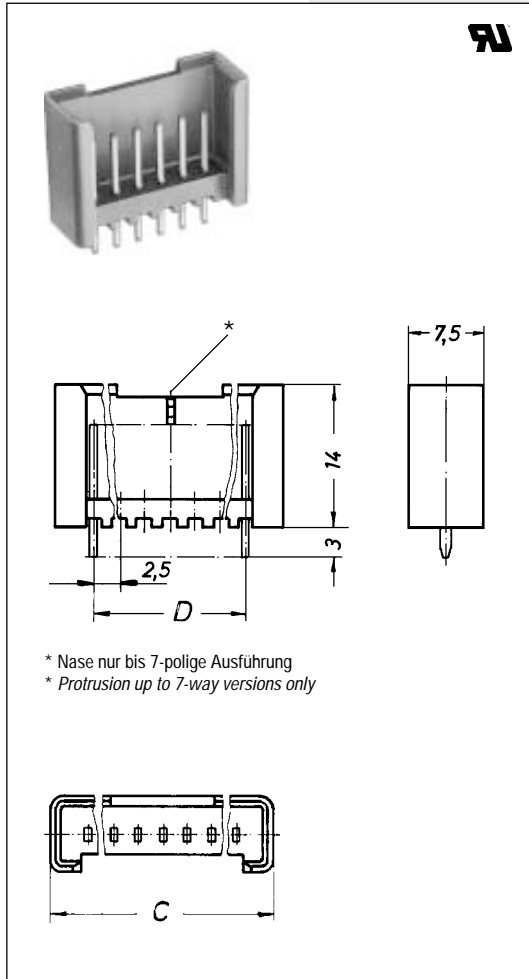


Crimpfeder
 RFB 7808 V 0,6 - 0,5 für Leiterquerschnitt 0,07 - 0,5 mm²
 mit Isolationsdurchmesser max. 1,9 mm.

Crimp contact
 RFB 7808 V 0.6 - 0.5 for 0.07 - 0.5 mm² wire size,
 max. insulation diameter 1.9 mm.

Stiftwannen, stehend

Pin connectors for vertical connections



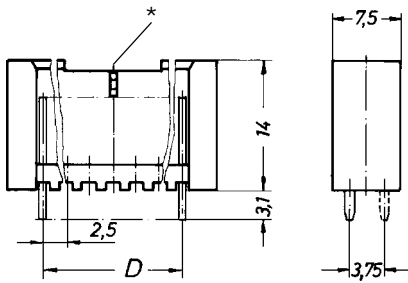
* Nase nur bis 7-polige Ausführung
 * Protrusion up to 7-way versions only

Serie MKS 1650, Lötstifte In-line Series MKS 1650, solder pins in line

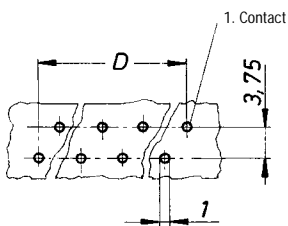
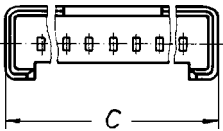
Polzahl Positions	Artikel-Nummer Part number	Abmessungen C Dimensions C	Abmessungen D Dimensions D
2	MKS 1651 - 6 - 0 - 202	9,7	2,5
2*	MKS 1652 - 6 - 0 - 202	7,9	2,5
3	MKS 1653 - 6 - 0 - 303	12,2	5,0
4	MKS 1654 - 6 - 0 - 404	14,7	7,5
5	MKS 1655 - 6 - 0 - 505	17,2	10,0
6	MKS 1656 - 6 - 0 - 606	19,7	12,5
7	MKS 1657 - 6 - 0 - 707	22,2	15,0
8	MKS 1658 - 6 - 0 - 808	24,7	17,5
9	MKS 1659 - 6 - 0 - 909	27,2	20,0
10	MKS 1660 - 6 - 0 - 1010	29,7	22,5
11	MKS 1661 - 6 - 0 - 1111	32,2	25,0
12	MKS 1662 - 6 - 0 - 1212	34,7	27,5
13	MKS 1663 - 6 - 0 - 1313	37,2	30,0
14	MKS 1664 - 6 - 0 - 1414	39,7	32,5
15	MKS 1665 - 6 - 0 - 1515	42,2	35,0
16	MKS 1666 - 6 - 0 - 1616	44,7	37,5
17	MKS 1667 - 6 - 0 - 1717	47,2	40,0
18	MKS 1668 - 6 - 0 - 1818	49,7	42,5
20	MKS 1670 - 6 - 0 - 2020	54,7	47,5

* nur geeignet für Federleisten MKF 13216/13316 und MKH 5132
 * only suitable for connectors MKF 13216/13316 and MKH 5132

Stiftwannen, stehend
Pin connectors for vertical connections



* Nase nur bis 7-polige Ausführung
 * Protrusion up to 7-way versions only



Bauteilseite / Component side

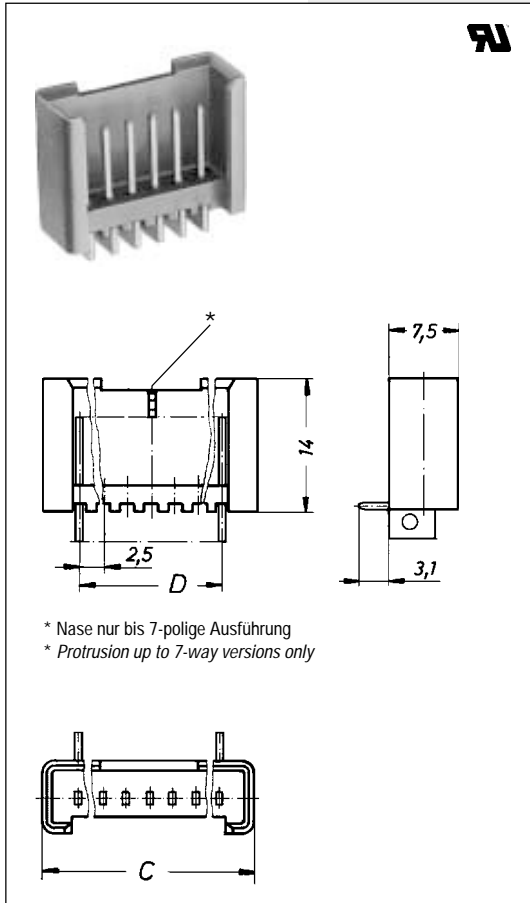
Serie MKS 1750, Lötstifte versetzt
Series MKS 1750, solder pins staggered

Polzahl Positions	Artikel-Nummer Part number	Abmessungen C Dimensions C	Abmessungen D Dimensions D
2	MKS 1751 - 6 - 0 - 202	9,7	2,5
2*	MKS 1752 - 6 - 0 - 202	7,9	2,5
3	MKS 1753 - 6 - 0 - 303	12,2	5,0
4	MKS 1754 - 6 - 0 - 404	14,7	7,5
5	MKS 1755 - 6 - 0 - 505	17,2	10,0
6	MKS 1756 - 6 - 0 - 606	19,7	12,5
7	MKS 1757 - 6 - 0 - 707	22,2	15,0
8	MKS 1758 - 6 - 0 - 808	24,7	17,5
9	MKS 1759 - 6 - 0 - 909	27,2	20,0
10	MKS 1760 - 6 - 0 - 1010	29,7	22,5
11	MKS 1761 - 6 - 0 - 1111	32,2	25,0
12	MKS 1762 - 6 - 0 - 1212	34,7	27,5
13	MKS 1763 - 6 - 0 - 1313	37,2	30,0
14	MKS 1764 - 6 - 0 - 1414	39,7	32,5
15	MKS 1765 - 6 - 0 - 1515	42,2	35,0
16	MKS 1766 - 6 - 0 - 1616	44,7	37,5
17	MKS 1767 - 6 - 0 - 1717	47,2	40,0
18	MKS 1768 - 6 - 0 - 1818	49,7	42,5
20	MKS 1770 - 6 - 0 - 2020	54,7	47,5

* nur geeignet für Federleisten MKF 13216/13316 und MKH 5132
 * only suitable for connectors MKF 13216/13316 and MKH 5132

Stiftwannen, liegend

Pin connectors for horizontal connections



Serie MKS 2650, Lötstifte In-line Series MKS 2650, solder pins in line

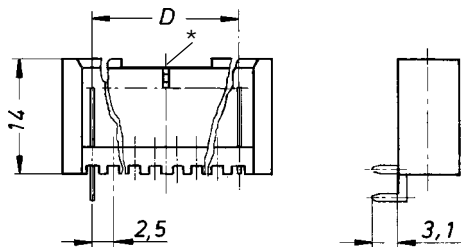
Polzahl Positions	Artikel-Nummer Part number	Abmessungen C Dimensions C	Abmessungen D Dimensions D
2	MKS 2651 - 6 - 0 - 202	9,7	2,5
2*	MKS 2652 - 6 - 0 - 202	7,9	2,5
3	MKS 2653 - 6 - 0 - 303	12,2	5,0
4	MKS 2654 - 6 - 0 - 404	14,7	7,5
5	MKS 2655 - 6 - 0 - 505	17,2	10,0
6	MKS 2656 - 6 - 0 - 606	19,7	12,5
7	MKS 2657 - 6 - 0 - 707	22,2	15,0
8	MKS 2658 - 6 - 0 - 808	24,7	17,5
9	MKS 2659 - 6 - 0 - 909	27,2	20,0
10	MKS 2660 - 6 - 0 - 1010	29,7	22,5
11	MKS 2661 - 6 - 0 - 1111	32,2	25,0
12	MKS 2662 - 6 - 0 - 1212	34,7	27,5
13	MKS 2663 - 6 - 0 - 1313	37,2	30,0
14	MKS 2664 - 6 - 0 - 1414	39,7	32,5
15	MKS 2665 - 6 - 0 - 1515	42,2	35,0
16	MKS 2666 - 6 - 0 - 1616	44,7	37,5
17	MKS 2667 - 6 - 0 - 1717	47,2	40,0
18	MKS 2668 - 6 - 0 - 1818	49,7	42,5
20	MKS 2670 - 6 - 0 - 2020	54,7	47,5

* nur geeignet für Federleisten MKF 13216/13316 und MKH 5132

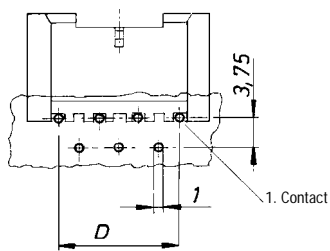
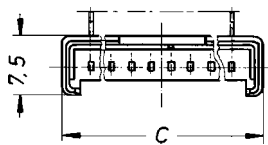
* only suitable for connectors MKF 13216/13316 and MKH 5132

Stiftwannen, liegend

Pin connectors for horizontal connections



* Nase nur bis 7-polige Ausführung
* Protrusion up to 7-way versions only



Bauteilseite / Component side

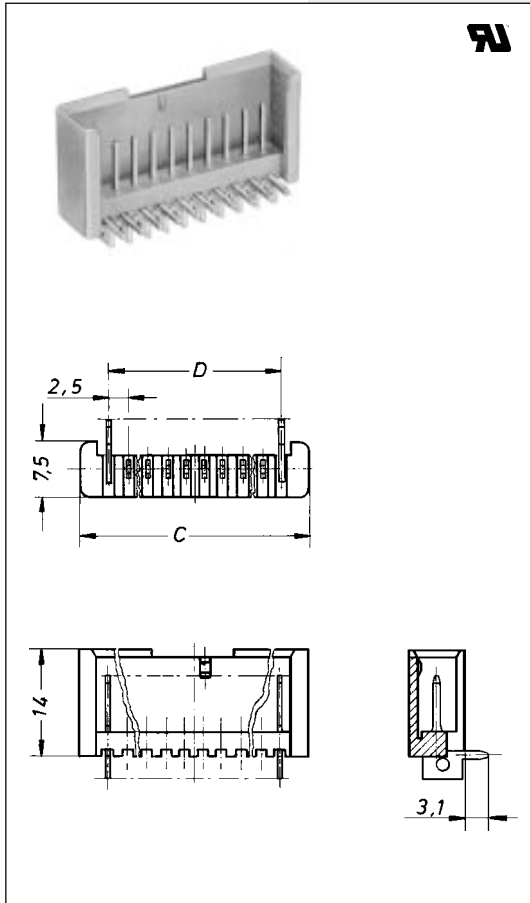
Serie MKS 2750, Lötstifte versetzt Series MKS 2750, solder pins staggered

Polzahl Positions	Artikel-Nummer Part number	Abmessungen C Dimensions C	Abmessungen D Dimensions D
2	MKS 2751 - 6 - 0 - 202	9,7	2,5
2*	MKS 2752 - 6 - 0 - 202	7,9	2,5
3	MKS 2753 - 6 - 0 - 303	12,2	5,0
4	MKS 2754 - 6 - 0 - 404	14,7	7,5
5	MKS 2755 - 6 - 0 - 505	17,2	10,0
6	MKS 2756 - 6 - 0 - 606	19,7	12,5
7	MKS 2757 - 6 - 0 - 707	22,2	15,0
8	MKS 2758 - 6 - 0 - 808	24,7	17,5
9	MKS 2759 - 6 - 0 - 909	27,2	20,0
10	MKS 2760 - 6 - 0 - 1010	29,7	22,5
11	MKS 2761 - 6 - 0 - 1111	32,2	25,0
12	MKS 2762 - 6 - 0 - 1212	34,7	27,5
13	MKS 2763 - 6 - 0 - 1313	37,2	30,0
14	MKS 2764 - 6 - 0 - 1414	39,7	32,5
15	MKS 2765 - 6 - 0 - 1515	42,2	35,0
16	MKS 2766 - 6 - 0 - 1616	44,7	37,5
17	MKS 2767 - 6 - 0 - 1717	47,2	40,0
18	MKS 2768 - 6 - 0 - 1818	49,7	42,5
20	MKS 2770 - 6 - 0 - 2020	54,7	47,5

* nur geeignet für Federleisten MKF 13216/13316 und MKH 5132
* only suitable for connectors MKF 13216/13316 and MKH 5132

Stiftwannen, liegend

Pin connectors for horizontal connections



Serie MKS 2670, Lötstifte In-line
Series MKS 2670, solder pins in line

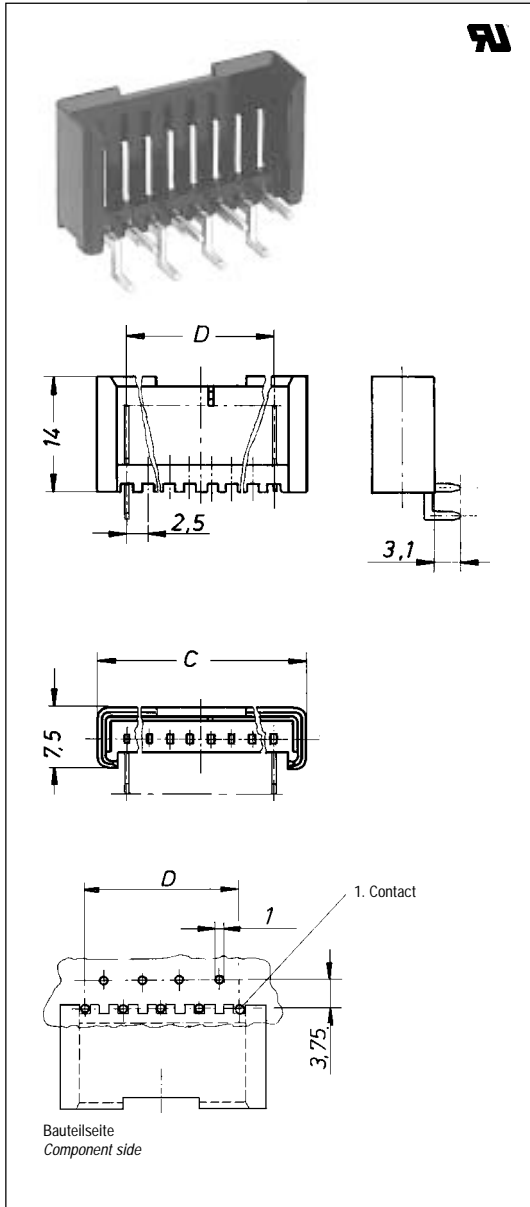
Polzahl Positions	Artikel-Nummer Part number	Abmessungen C Dimensions C	Abmessungen D Dimensions D
2	MKS 2671 - 6 - 0 - 202	9,7	2,5
2*	MKS 2672 - 6 - 0 - 202	7,9	2,5
3	MKS 2673 - 6 - 0 - 303	12,2	5,0
4	MKS 2674 - 6 - 0 - 404	14,7	7,5
5	MKS 2675 - 6 - 0 - 505	17,2	10,0
6	MKS 2676 - 6 - 0 - 606	19,7	12,5
7	MKS 2677 - 6 - 0 - 707	22,2	15,0
8	MKS 2678 - 6 - 0 - 808	24,7	17,5
9	MKS 2679 - 6 - 0 - 909	27,2	20,0
10	MKS 2680 - 6 - 0 - 1010	29,7	22,5
11	MKS 2681 - 6 - 0 - 1111	32,2	25,0
12	MKS 2682 - 6 - 0 - 1212	34,7	27,5
13	MKS 2683 - 6 - 0 - 1313	37,2	30,0
14	MKS 2684 - 6 - 0 - 1414	39,7	32,5
15	MKS 2685 - 6 - 0 - 1515	42,2	35,0
16	MKS 2686 - 6 - 0 - 1616	44,7	37,5
17	MKS 2687 - 6 - 0 - 1717	47,2	40,0
18	MKS 2688 - 6 - 0 - 1818	49,7	42,5
20	MKS 2690 - 6 - 0 - 2020	54,7	47,5

* nur geeignet für Federleisten MKF 13216/13316 und MKH 5132

* only suitable for connectors MKF 13216/13316 and MKH 5132

Stiftwannen, liegend

Pin connectors for horizontal connections



Serie MKS 2770, Lötstifte versetzt
 Series MKS 2770, solder pins staggered

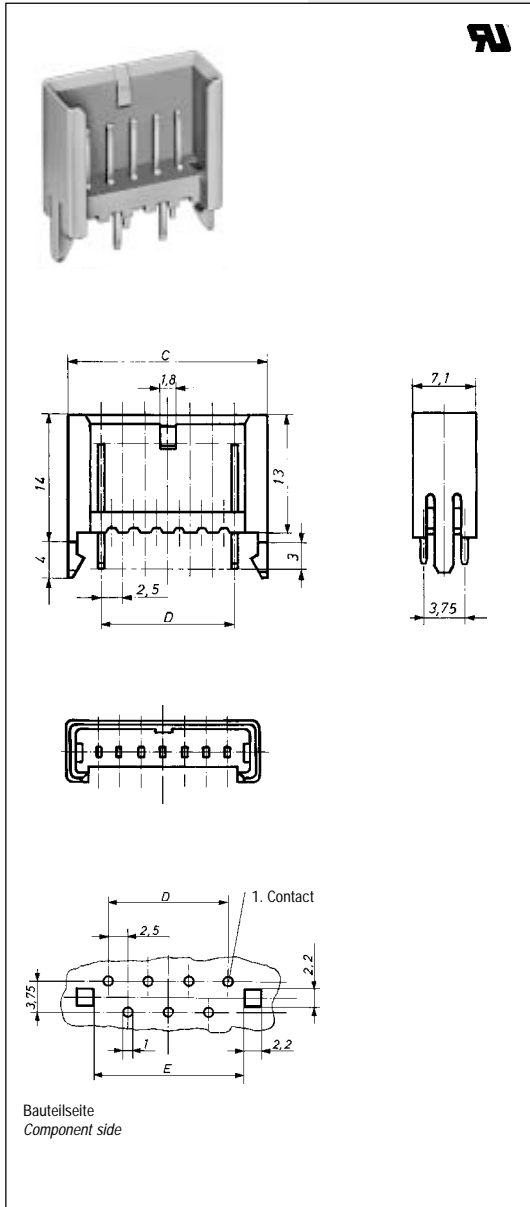
Polzahl Positions	Artikel-Nummer Part number	Abmessungen C Dimensions C	Abmessungen D Dimensions D
2	MKS 2771 - 6 - 0 - 202	9,7	2,5
2*	MKS 2772 - 6 - 0 - 202	7,9	2,5
3	MKS 2773 - 6 - 0 - 303	12,2	5,0
4	MKS 2774 - 6 - 0 - 404	14,7	7,5
5	MKS 2775 - 6 - 0 - 505	17,2	10,0
6	MKS 2776 - 6 - 0 - 606	19,7	12,5
7	MKS 2777 - 6 - 0 - 707	22,2	15,0
8	MKS 2778 - 6 - 0 - 808	24,7	17,5
9	MKS 2779 - 6 - 0 - 909	27,2	20,0
10	MKS 2780 - 6 - 0 - 1010	29,7	22,5
11	MKS 2781 - 6 - 0 - 1111	32,2	25,0
12	MKS 2782 - 6 - 0 - 1212	34,7	27,5
13	MKS 2783 - 6 - 0 - 1313	37,2	30,0
14	MKS 2784 - 6 - 0 - 1414	39,7	32,5
15	MKS 2785 - 6 - 0 - 1515	42,2	35,0
16	MKS 2786 - 6 - 0 - 1616	44,7	37,5
17	MKS 2787 - 6 - 0 - 1717	47,2	40,0
18	MKS 2788 - 6 - 0 - 1818	49,7	42,5
20	MKS 2790 - 6 - 0 - 2020	54,7	47,5

* nur geeignet für Federleisten MKF 13216/13316 und MKH 5132

* only suitable for connectors MKF 13216/13316 and MKH 5132

Stiftwannen, stehend, mit Rasthaken

Pin connectors for vertical connections with retaining snaps

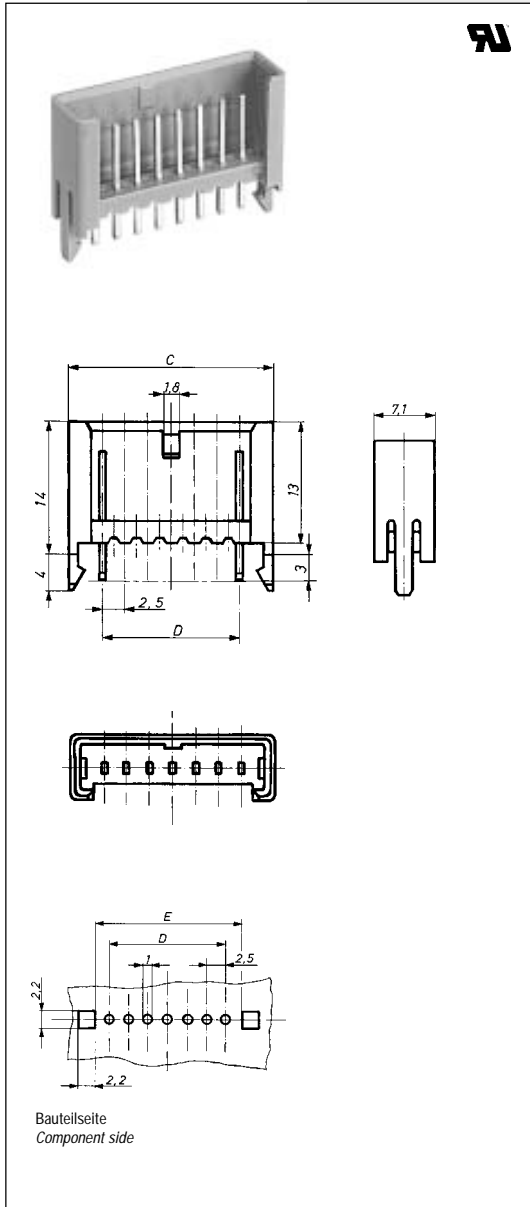


Serie MKS 6130, Lötstifte versetzt
Series MKS 6130, solder pins staggered

Polzahl Positions	Artikel-Nummer Part number	Abmessungen C Dimensions C	Abmessungen D Dimensions D	Abmessungen E Dimensions E
3	MKS 6133 - 6 - 0 - 303	12,2	5,0	10,2
4	MKS 6134 - 6 - 0 - 404	14,7	7,5	12,7
5	MKS 6135 - 6 - 0 - 505	17,2	10,0	15,2
6	MKS 6136 - 6 - 0 - 606	19,7	12,5	17,7
7	MKS 6137 - 6 - 0 - 707	22,2	15,0	20,2
8	MKS 6138 - 6 - 0 - 808	24,7	17,5	22,7
9	MKS 6139 - 6 - 0 - 909	27,2	20,0	25,2
10	MKS 6140 - 6 - 0 - 1010	29,7	22,5	27,7
12	MKS 6142 - 6 - 0 - 1212	34,7	27,5	32,7
13	MKS 6143 - 6 - 0 - 1313	37,2	30,0	35,2
16	MKS 6146 - 6 - 0 - 1616	44,7	37,5	42,7
17	MKS 6147 - 6 - 0 - 1717	47,2	40,0	45,2
19	MKS 6149 - 6 - 0 - 1919	52,2	45,0	50,2

Stiftwannen, stehend, mit Rasthaken

Pin connectors for vertical connections with retaining snaps



Serie MKS 6150, Lötstifte In-line Series MKS 6150, solder pins in line

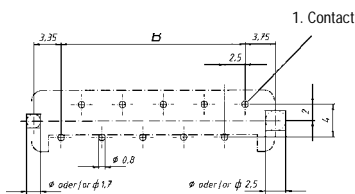
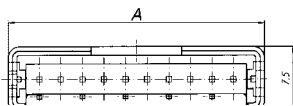
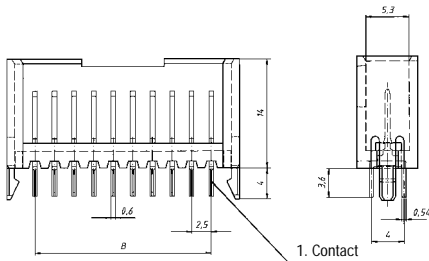
Polzahl Positions	Artikel-Nummer Part number	Abmessungen C Dimensions C	Abmessungen D Dimensions D	Abmessungen E Dimensions E
2*	MKS 6152 - 6 - 0 - 202	7,9	2,5	5,9
3	MKS 6153 - 6 - 0 - 303	12,2	5,0	10,2
4	MKS 6154 - 6 - 0 - 404	14,7	7,5	12,7
5	MKS 6155 - 6 - 0 - 505	17,2	10,0	15,2
6	MKS 6156 - 6 - 0 - 606	19,7	12,5	17,7
7	MKS 6157 - 6 - 0 - 707	22,2	15,0	20,2
8	MKS 6158 - 6 - 0 - 808	24,7	17,5	22,7
9	MKS 6159 - 6 - 0 - 909	27,2	20,0	25,2
10	MKS 6160 - 6 - 0 - 1010	29,7	22,5	27,7
12	MKS 6162 - 6 - 0 - 1212	34,7	27,5	32,7
13	MKS 6163 - 6 - 0 - 1313	37,2	30,0	35,2
16	MKS 6166 - 6 - 0 - 1616	44,7	37,5	42,7
17	MKS 6167 - 6 - 0 - 1717	47,2	40,0	45,2
19	MKS 6169 - 6 - 0 - 1919	52,2	45,0	50,2

* nur geeignet für Federleisten MKF 13216/13316 und MKH 5132

* only suitable for connectors MKF 13216/13316 and MKH 5132

Stiftwannen, stehend, mit Rasthaken

Pin connectors for vertical connections, with retaining snaps



Bauteilseite
Component side

Serie MKS 6260, Raster 2,5 x 4 mm, Lötstifte versetzt, verzinnete Kontakte Series MKS 6260, pitch 2.5 x 4 mm, solder pins staggered, tin plated contacts

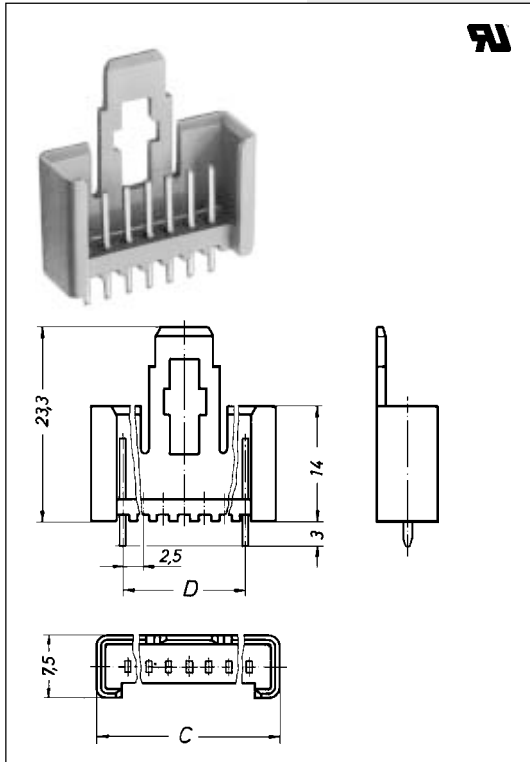
Polzahl Positions	Artikel-Nummer Part number	Abmessungen A Dimensions A	Abmessungen B Dimensions B
4	MKS 6264 - 6 - 0 - 404	14,7	7,5
7	MKS 6267 - 6 - 0 - 707	22,2	15,0
8	MKS 6268 - 6 - 0 - 808	24,7	17,5
10	MKS 6270 - 6 - 0 - 1010	29,7	22,5
12	MKS 6272 - 6 - 0 - 1212	34,7	27,5

Serie MKS 6260, Raster 2,5 x 4 mm, Lötstifte versetzt, selektiv vergoldete Kontakte Series MKS 6260, pitch 2.5 x 4 mm, solder pins staggered, selective gold plated contacts

Polzahl Positions	Artikel-Nummer Part number	Abmessungen A Dimensions A	Abmessungen B Dimensions B
4	MKS 6264 - 6 - 1 - 404	14,7	7,5
7	MKS 6267 - 6 - 1 - 707	22,2	15,0
8	MKS 6268 - 6 - 1 - 808	24,7	17,5
10	MKS 6270 - 6 - 1 - 1010	29,7	22,5
12	MKS 6272 - 6 - 1 - 1212	34,7	27,5

Stiftwannen, stehend, mit Rastlasche

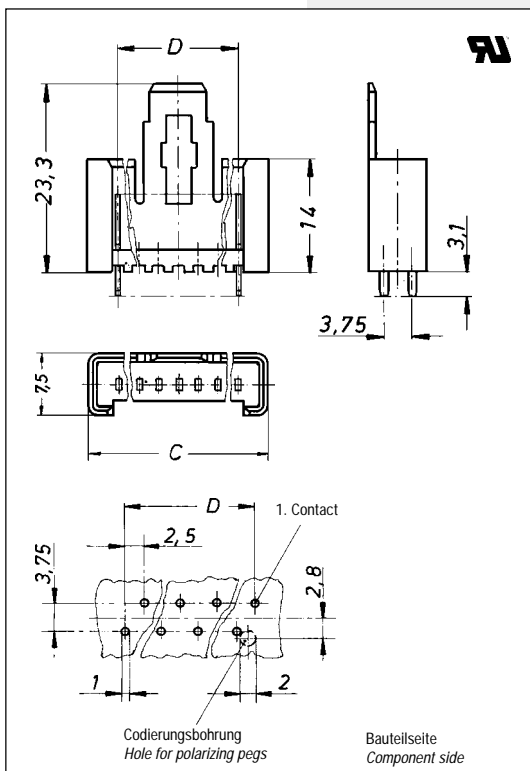
Pin connectors with snap-in locking device for vertical connections



Serie MKS 1850, Lötstifte In-line
Series MKS 1850, solder pins in line

Polzahl Positions	Artikel-Nummer Part number	Abmessungen C Dimensions C	Abmessungen D Dimensions D
2	MKS 1851 - 6 - 0 - 202	9,7	2,5
2*	MKS 1852 - 6 - 0 - 202	7,9	2,5
3	MKS 1853 - 6 - 0 - 303	12,2	5,0
4	MKS 1854 - 6 - 0 - 404	14,7	7,5
5	MKS 1855 - 6 - 0 - 505	17,2	10,0
6	MKS 1856 - 6 - 0 - 606	19,7	12,5
7	MKS 1857 - 6 - 0 - 707	22,2	15,0
8	MKS 1858 - 6 - 0 - 808	24,7	17,5
9	MKS 1859 - 6 - 0 - 909	27,2	20,0
10	MKS 1860 - 6 - 0 - 1010	29,7	22,5
11	MKS 1861 - 6 - 0 - 1111	32,2	25,0
12	MKS 1862 - 6 - 0 - 1212	34,7	27,5
13	MKS 1863 - 6 - 0 - 1313	37,2	30,0
14	MKS 1864 - 6 - 0 - 1414	39,7	32,5
15	MKS 1865 - 6 - 0 - 1515	42,2	35,0
16	MKS 1866 - 6 - 0 - 1616	44,7	37,5
17	MKS 1867 - 6 - 0 - 1717	47,2	40,0
18	MKS 1868 - 6 - 0 - 1818	49,7	42,5
20	MKS 1870 - 6 - 0 - 2020	54,7	47,5

* nur geeignet für Federleisten MKF 13216/13316 und MKH 5132
* only suitable for connectors MKF 13216/13316 and MKH 5132



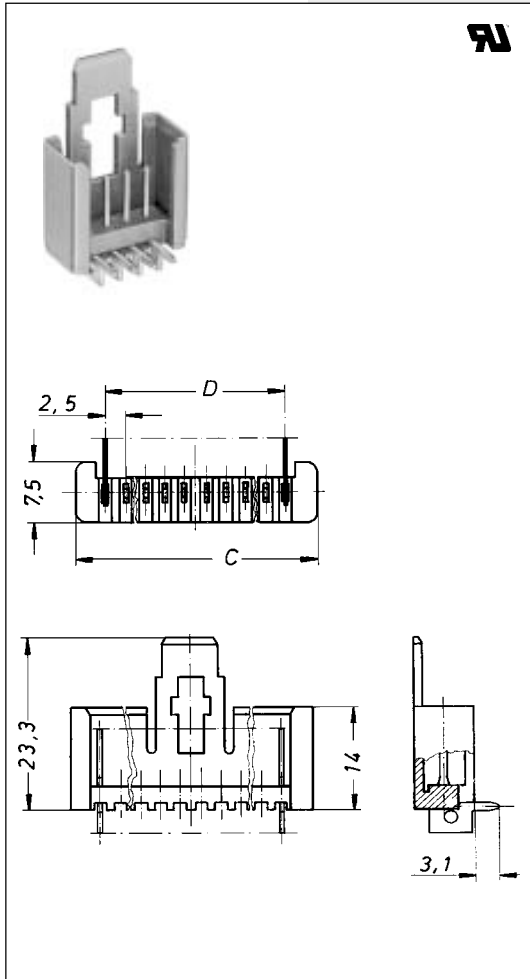
Serie MKS 1950, Lötstifte versetzt
Series MKS 1950, solder pins staggered

Polzahl Positions	Artikel-Nummer Part number	Abmessungen C Dimensions C	Abmessungen D Dimensions D
2	MKS 1951 - 6 - 0 - 202	9,7	2,5
2*	MKS 1952 - 6 - 0 - 202	7,9	2,5
3	MKS 1953 - 6 - 0 - 303	12,2	5,0
4	MKS 1954 - 6 - 0 - 404	14,7	7,5
5	MKS 1955 - 6 - 0 - 505	17,2	10,0
6	MKS 1956 - 6 - 0 - 606	19,7	12,5
7	MKS 1957 - 6 - 0 - 707	22,2	15,0
8	MKS 1958 - 6 - 0 - 808	24,7	17,5
9	MKS 1959 - 6 - 0 - 909	27,2	20,0
10	MKS 1960 - 6 - 0 - 1010	29,7	22,5
11	MKS 1961 - 6 - 0 - 1111	32,2	25,0
12	MKS 1962 - 6 - 0 - 1212	34,7	27,5
13	MKS 1963 - 6 - 0 - 1313	37,2	30,0
14	MKS 1964 - 6 - 0 - 1414	39,7	32,5
15	MKS 1965 - 6 - 0 - 1515	42,2	35,0
16	MKS 1966 - 6 - 0 - 1616	44,7	37,5
17	MKS 1967 - 6 - 0 - 1717	47,2	40,0
18	MKS 1968 - 6 - 0 - 1818	49,7	42,5
20	MKS 1970 - 6 - 0 - 2020	54,7	47,5

* nur geeignet für Federleisten MKF 13216/13316 und MKH 5132
* only suitable for connectors MKF 13216/13316 and MKH 5132

Stiftwannen, liegend, mit Rastlasche

Pin connectors with snap-in locking device for horizontal connections



Serie MKS 2620, Lötstifte In-line, Rastlasche oben

Series MKS 2620, solder pins in line, snap-in locking device on top

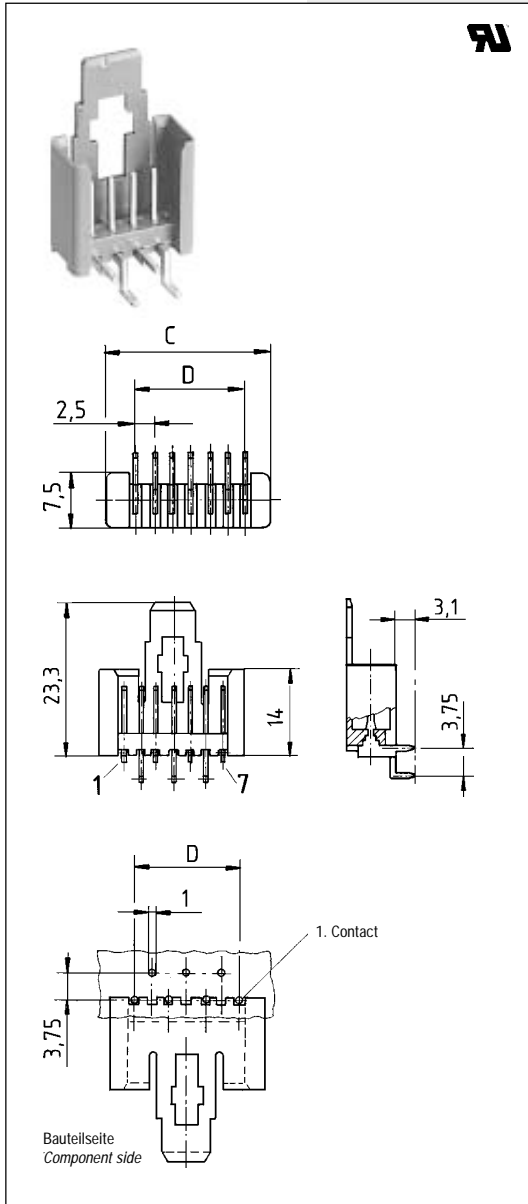
Polzahl Positions	Artikel-Nummer Part number	Abmessungen C Dimensions C	Abmessungen D Dimensions D
2	MKS 2621 - 6 - 0 - 202	9,7	2,5
2*	MKS 2622 - 6 - 0 - 202	7,9	2,5
3	MKS 2623 - 6 - 0 - 303	12,2	5,0
4	MKS 2624 - 6 - 0 - 404	14,7	7,5
5	MKS 2625 - 6 - 0 - 505	17,2	10,0
6	MKS 2626 - 6 - 0 - 606	19,7	12,5
7	MKS 2627 - 6 - 0 - 707	22,2	15,0
8	MKS 2628 - 6 - 0 - 808	24,7	17,5
9	MKS 2629 - 6 - 0 - 909	27,2	20,0
10	MKS 2630 - 6 - 0 - 1010	29,7	22,5
11	MKS 2631 - 6 - 0 - 1111	32,2	25,0
12	MKS 2632 - 6 - 0 - 1212	34,7	27,5
13	MKS 2833 - 6 - 0 - 1313	37,2	30,0
14	MKS 2634 - 6 - 0 - 1414	39,7	32,5
15	MKS 2635 - 6 - 0 - 1515	42,2	35,0
16	MKS 2636 - 6 - 0 - 1616	44,7	37,5
17	MKS 2637 - 6 - 0 - 1717	47,2	40,0
18	MKS 2638 - 6 - 0 - 1818	49,7	42,5
20	MKS 2640 - 6 - 0 - 2020	54,7	47,5

* nur geeignet für Federleisten MKF 13216/13316 und MKH 5132

* only suitable for connectors MKF 13216/13316 and MKH 5132

Stiftwannen, liegend, mit Rastlasche

Pin connectors with snap-in locking device for horizontal connections



Serie MKS 2970, Lötstifte versetzt, Rastlasche oben

Series MKS 2970, solder pins staggered, snap-in locking device on top

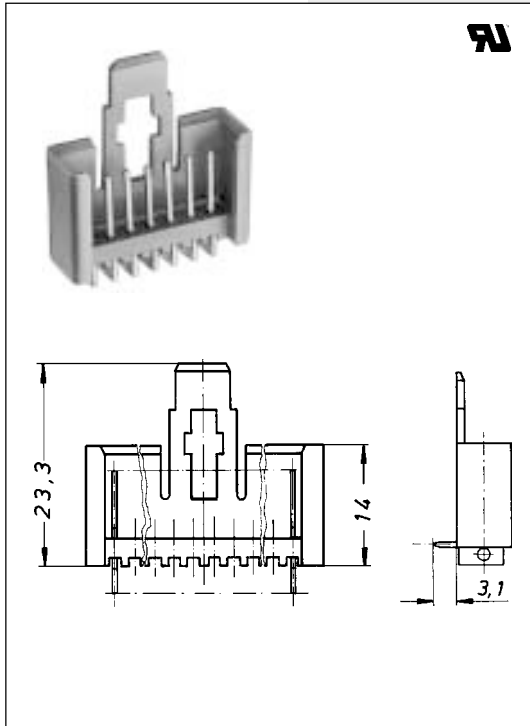
Polzahl Positions	Artikel-Nummer Part number	Abmessungen C Dimensions C	Abmessungen D Dimensions D
2	MKS 2971 - 6 - 0 - 202	9,7	2,5
2*	MKS 2972 - 6 - 0 - 202	7,9	2,5
3	MKS 2973 - 6 - 0 - 303	12,2	5,0
4	MKS 2974 - 6 - 0 - 404	14,7	7,5
5	MKS 2975 - 6 - 0 - 505	17,2	10,0
6	MKS 2976 - 6 - 0 - 606	19,7	12,5
7	MKS 2977 - 6 - 0 - 707	22,2	15,0
8	MKS 2978 - 6 - 0 - 808	24,7	17,5
9	MKS 2979 - 6 - 0 - 909	27,2	20,0
10	MKS 2980 - 6 - 0 - 1010	29,7	22,5
11	MKS 2981 - 6 - 0 - 1111	32,2	25,0
12	MKS 2982 - 6 - 0 - 1212	34,7	27,5
13	MKS 2983 - 6 - 0 - 1313	37,2	30,0
14	MKS 2984 - 6 - 0 - 1414	39,7	32,5
15	MKS 2985 - 6 - 0 - 1515	42,2	35,0
16	MKS 2986 - 6 - 0 - 1616	44,7	37,5
17	MKS 2987 - 6 - 0 - 1717	47,2	40,0
18	MKS 2988 - 6 - 0 - 1818	49,7	42,5
20	MKS 2990 - 6 - 0 - 2020	54,7	47,5

* nur geeignet für Federleisten MKF 13216/13316 und MKH 5132

* only suitable for connectors MKF 13216/13316 and MKH 5132

Stiftwannen, liegend, mit Rastlasche

Pin connectors with snap-in locking device for horizontal connections



Serie MKS 2850, Lötstifte In-line, Rastlasche unten

Series MKS 2850, solder pins in line, snap-in locking device underneath

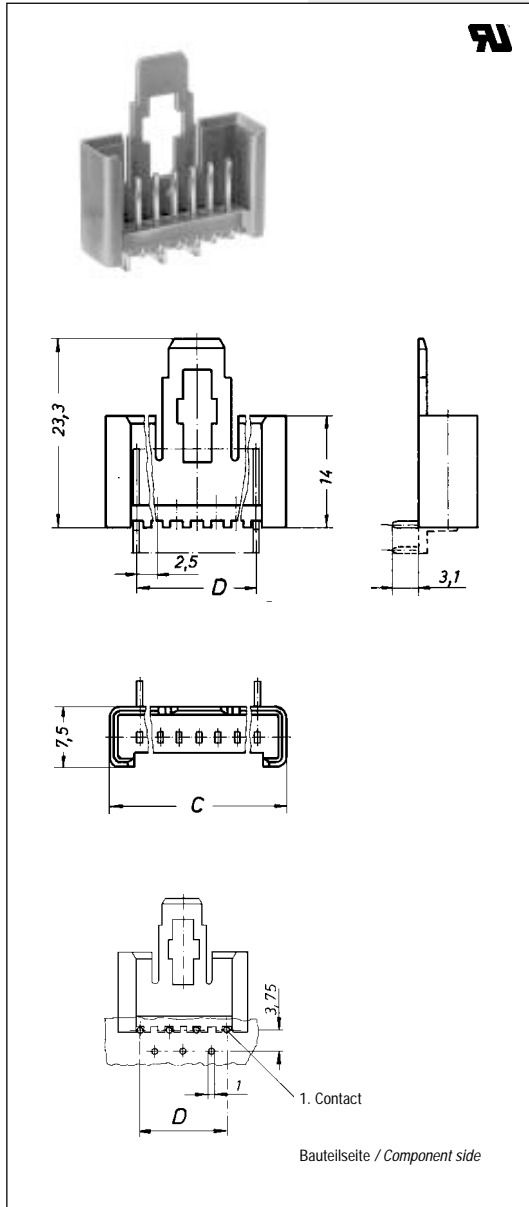
Polzahl Positions	Artikel-Nummer Part number	Abmessungen C Dimensions C	Abmessungen D Dimensions D
2	MKS 2851 - 6 - 0 - 202	9,7	2,5
2*	MKS 2852 - 6 - 0 - 202	7,9	2,5
3	MKS 2853 - 6 - 0 - 303	12,2	5,0
4	MKS 2854 - 6 - 0 - 404	14,7	7,5
5	MKS 2855 - 6 - 0 - 505	17,2	10,0
6	MKS 2856 - 6 - 0 - 606	19,7	12,5
7	MKS 2857 - 6 - 0 - 707	22,2	15,0
8	MKS 2858 - 6 - 0 - 808	24,7	17,5
9	MKS 2859 - 6 - 0 - 909	27,2	20,0
10	MKS 2860 - 6 - 0 - 1010	29,7	22,5
11	MKS 2861 - 6 - 0 - 1111	32,2	25,0
12	MKS 2862 - 6 - 0 - 1212	34,7	27,5
13	MKS 2863 - 6 - 0 - 1313	37,2	30,0
14	MKS 2864 - 6 - 0 - 1414	39,7	32,5
15	MKS 2865 - 6 - 0 - 1515	42,2	35,0
16	MKS 2866 - 6 - 0 - 1616	44,7	37,5
17	MKS 2867 - 6 - 0 - 1717	47,2	40,0
18	MKS 2868 - 6 - 0 - 1818	49,7	42,5
20	MKS 2870 - 6 - 0 - 2020	54,7	47,5

* nur geeignet für Federleisten MKF 13216/13316 und MKH 5132

* only suitable for connectors MKF 13216/13316 and MKH 5132

Stiftwannen, liegend, mit Rastlasche

Pin connectors with snap-in locking device for horizontal connections



Serie MKS 2950, Lötstifte versetzt, Rastlasche auf Platinenseite

Series MKS 2950, solder pins staggered, snap-in locking device on board side

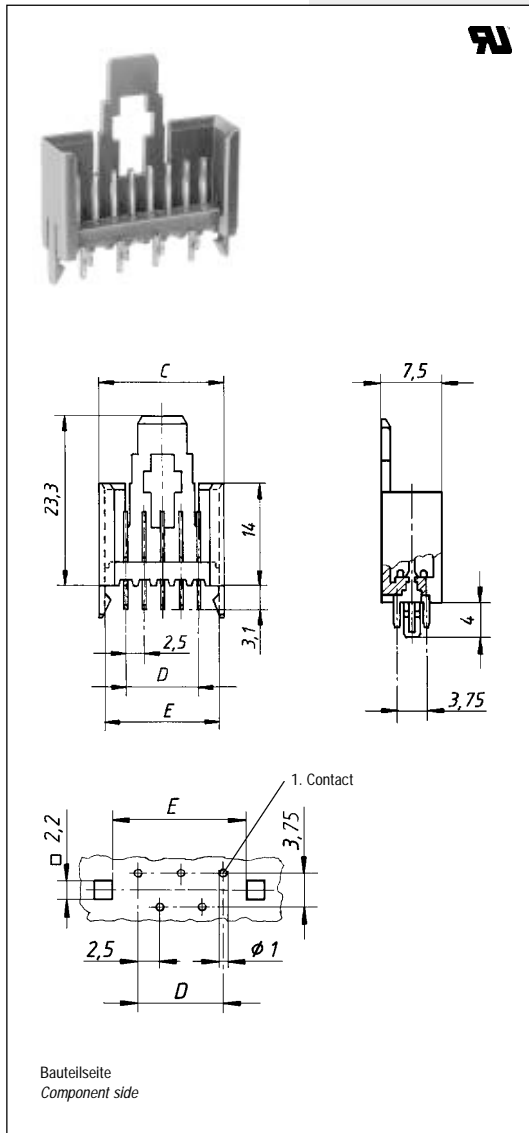
Polzahl Positions	Artikel-Nummer Part number	Abmessungen C Dimensions C	Abmessungen D Dimensions D
2	MKS 2951 - 6 - 0 - 202	9,7	2,5
2*	MKS 2952 - 6 - 0 - 202	7,9	2,5
3	MKS 2953 - 6 - 0 - 303	12,2	5,0
4	MKS 2954 - 6 - 0 - 404	14,7	7,5
5	MKS 2955 - 6 - 0 - 505	17,2	10,0
6	MKS 2956 - 6 - 0 - 606	19,7	12,5
7	MKS 2957 - 6 - 0 - 707	22,2	15,0
8	MKS 2958 - 6 - 0 - 808	24,7	17,5
9	MKS 2959 - 6 - 0 - 909	27,2	20,0
10	MKS 2960 - 6 - 0 - 1010	29,7	22,5
11	MKS 2961 - 6 - 0 - 1111	32,2	25,0
12	MKS 2962 - 6 - 0 - 1212	34,7	27,5
13	MKS 2963 - 6 - 0 - 1313	37,2	30,0
14	MKS 2964 - 6 - 0 - 1414	39,7	32,5
15	MKS 2965 - 6 - 0 - 1515	42,2	35,0
16	MKS 2966 - 6 - 0 - 1616	44,7	37,5
17	MKS 2967 - 6 - 0 - 1717	47,2	40,0
18	MKS 2968 - 6 - 0 - 1818	49,7	42,5
20	MKS 2970 - 6 - 0 - 2020	54,7	47,5

* nur geeignet für Federleisten MKF 13216/13316 und MKH 5132

* only suitable for connectors MKF 13216/13316 and MKH 5132

Stiftwannen, stehend, mit Rastlasche und Rasthaken

Pin connectors for vertical connections with snap-in locking device and retaining snaps



Serie MKS 6180, Lötstifte versetzt
Series MKS 6180, solder pins staggered

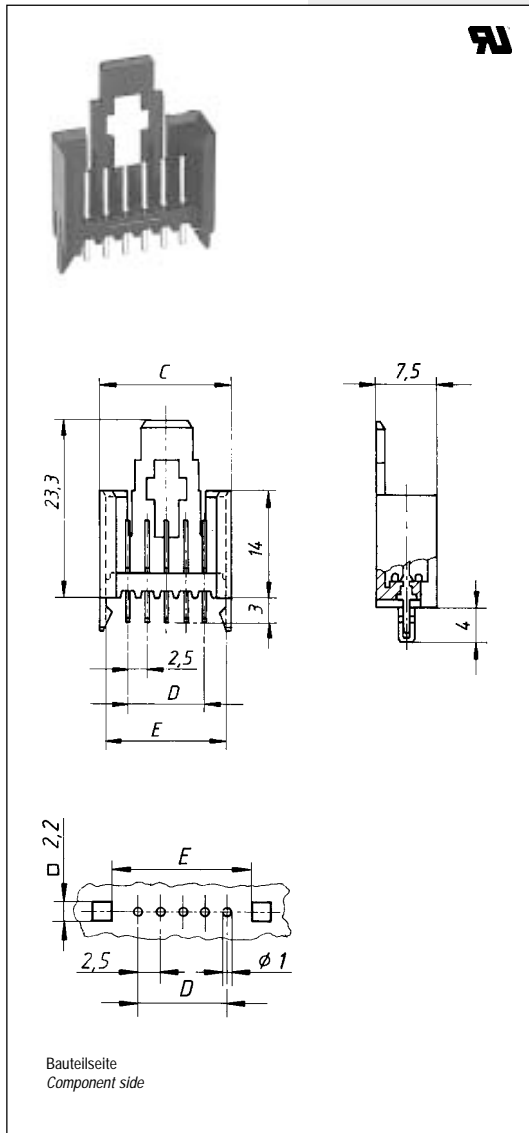
Polzahl Positions	Artikel-Nummer Part number	Abmessungen C Dimensions C	Abmessungen D Dimensions D	Abmessungen E Dimensions E
2	MKS 6181 - 6 - 0 - 202	9,7	2,5	7,7
2*	MKS 6182 - 6 - 0 - 202	7,9	2,5	5,9
3	MKS 6183 - 6 - 0 - 303	12,2	5,0	10,2
4	MKS 6184 - 6 - 0 - 404	14,7	7,5	12,7
5	MKS 6185 - 6 - 0 - 505	17,2	10,0	15,2
6	MKS 6186 - 6 - 0 - 606	19,7	12,5	17,7
7	MKS 6187 - 6 - 0 - 707	22,2	15,0	20,2
8	MKS 6188 - 6 - 0 - 808	24,7	17,5	22,7
9	MKS 6189 - 6 - 0 - 909	27,2	20,0	25,2
10	MKS 6190 - 6 - 0 - 1010	29,7	22,5	27,7
11	MKS 6191 - 6 - 0 - 1111	32,2	25,0	30,2
12	MKS 6192 - 6 - 0 - 1212	34,7	27,5	32,7
13	MKS 6193 - 6 - 0 - 1313	37,2	30,0	35,2
14	MKS 6194 - 6 - 0 - 1414	39,7	32,5	37,7
15	MKS 6195 - 6 - 0 - 1515	42,2	35,0	40,2
16	MKS 6196 - 6 - 0 - 1616	44,7	37,5	42,7
17	MKS 6197 - 6 - 0 - 1717	47,2	40,0	45,2
18	MKS 6198 - 6 - 0 - 1818	49,7	42,5	47,7

* nur geeignet für Federleisten MKF 13216/13316 und MKH 5132

* only suitable for connectors MKF 13216/13316 and MKH 5132

Stiftwannen, stehend, mit Rastlasche und Rasthaken

Pin connectors for vertical connections with snap-in locking device and retaining snaps



Serie MKS 6200, Lötstifte In-line Series MKS 6200, solder pins in line

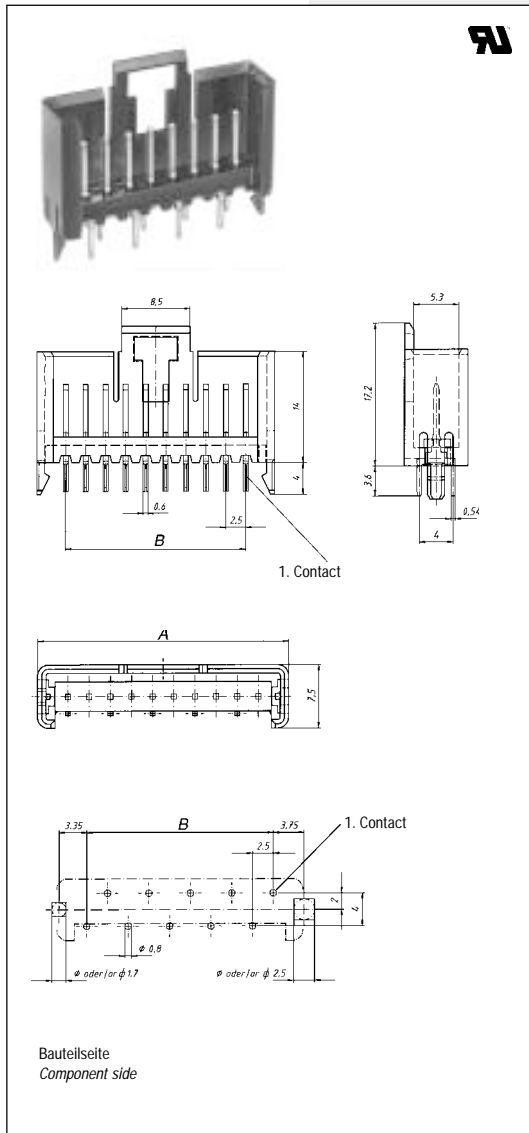
Polzahl Positions	Artikel-Nummer Part number	Abmessungen C Dimensions C	Abmessungen D Dimensions D	Abmessungen E Dimensions E
2	MKS 6201 - 6 - 0 - 202	9,7	2,5	7,7
2*	MKS 6202 - 6 - 0 - 202	7,9	2,5	5,9
3	MKS 6203 - 6 - 0 - 303	12,2	5,0	10,2
4	MKS 6204 - 6 - 0 - 404	14,7	7,5	12,7
5	MKS 6205 - 6 - 0 - 505	17,2	10,0	15,2
6	MKS 6206 - 6 - 0 - 606	19,7	12,5	17,7
7	MKS 6207 - 6 - 0 - 707	22,2	15,0	20,2
8	MKS 6208 - 6 - 0 - 808	24,7	17,5	22,7
9	MKS 6209 - 6 - 0 - 909	27,2	20,0	25,2
10	MKS 6210 - 6 - 0 - 1010	29,7	22,5	27,7
11	MKS 6211 - 6 - 0 - 1111	32,2	25,0	30,2
12	MKS 6212 - 6 - 0 - 1212	34,7	27,5	32,7
13	MKS 6213 - 6 - 0 - 1313	37,2	30,0	35,2
14	MKS 6214 - 6 - 0 - 1414	39,7	32,5	37,7
15	MKS 6215 - 6 - 0 - 1515	42,2	35,0	40,2
16	MKS 6216 - 6 - 0 - 1616	44,7	37,5	42,7
17	MKS 6217 - 6 - 0 - 1717	47,2	40,0	45,2
18	MKS 6218 - 6 - 0 - 1818	49,7	42,5	47,7

* nur geeignet für Federleisten MKF 13216/13316 und MKH 5132

* only suitable for connectors MKF 13216/13316 and MKH 5132

Stiftwannen, stehend, mit Rastlasche und Rasthaken

Pin connectors for vertical connections with snap-in locking device and retaining snaps



Serie MKS 6230, Raster 2,5 x 4 mm, Lötstifte versetzt, verzinnte Kontakte
Series MKS 6230, pitch 2.5 x 4 mm, solder pins staggered, tin plated contacts

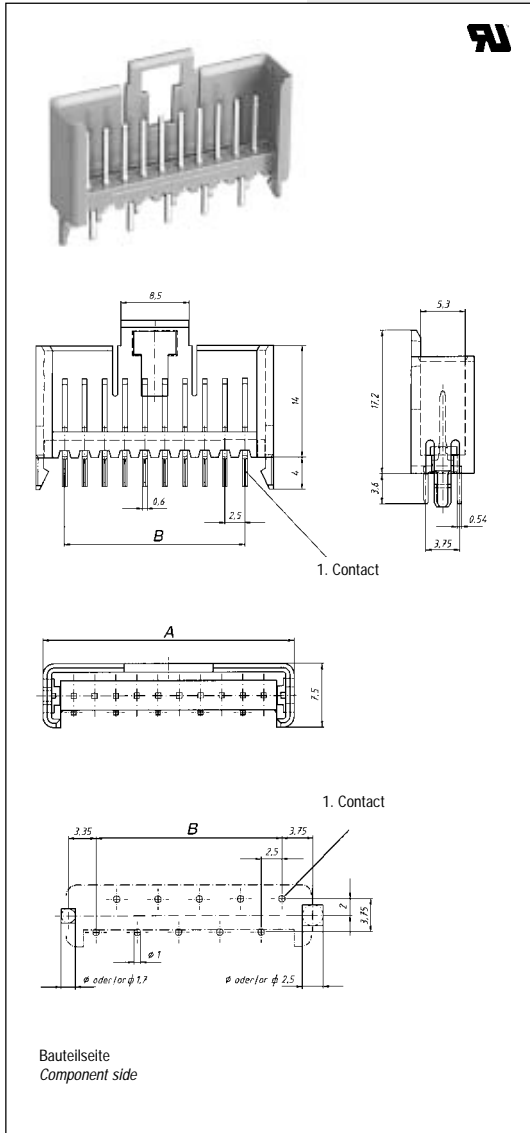
Polzahl Positions	Artikel-Nummer Part number	Abmessungen A Dimensions A	Abmessungen B Dimensions B
4	MKS 6234 - 6 - 0 - 404	14,7	7,5
6	MKS 6236 - 6 - 0 - 606	19,7	12,5
7	MKS 6237 - 6 - 0 - 707	22,2	15,0
8	MKS 6238 - 6 - 0 - 808	24,7	17,5
10	MKS 6240 - 6 - 0 - 1010	29,7	22,5
12	MKS 6242 - 6 - 0 - 1212	34,7	27,5

Serie MKS 6230, Raster 2,5 x 4 mm, Lötstifte versetzt, selektiv vergoldete Kontakte
Series MKS 6230, pitch 2.5 x 4 mm, solder pins staggered, selective gold plated contacts

Polzahl Positions	Artikel-Nummer Part number	Abmessungen A Dimensions A	Abmessungen B Dimensions B
4	MKS 6234 - 6 - 1 - 404	14,7	7,5
6	MKS 6236 - 6 - 1 - 606	19,7	12,5
7	MKS 6237 - 6 - 1 - 707	22,2	15,0
8	MKS 6238 - 6 - 1 - 808	24,7	17,5
10	MKS 6240 - 6 - 1 - 1010	29,7	22,5
12	MKS 6242 - 6 - 1 - 1212	34,7	27,5

Stiftwannen, stehend, mit Rastlasche und Rasthaken

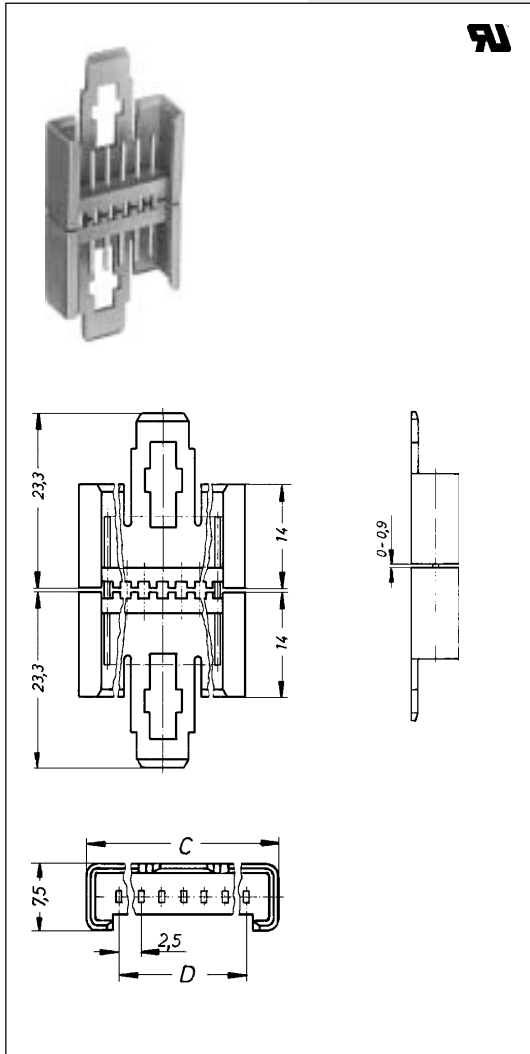
Pin connectors for vertical connections with snap-in locking device and retaining snaps



Serie MKS 6530, Raster 2,5 x 3,75 mm, Lötstifte versetzt, verzinnte Kontakte
Series MKS 6530, pitch 2.5 x 3.75 mm, solder pins staggered, tin plated contacts

Polzahl Positions	Artikel-Nummer Part number	Abmessungen A Dimensions A	Abmessungen B Dimensions B
4	MKS 6534 - 6 - 0 - 404	14,7	7,5
7	MKS 6537 - 6 - 0 - 707	22,2	15,0
8	MKS 6538 - 6 - 0 - 808	24,7	17,5
10	MKS 6540 - 6 - 0 - 1010	29,7	22,5
12	MKS 6542 - 6 - 0 - 1212	34,7	27,5

Doppelstiftgehäuse als fliegende Kupplung Tandem pin connectors (flying lead connection)



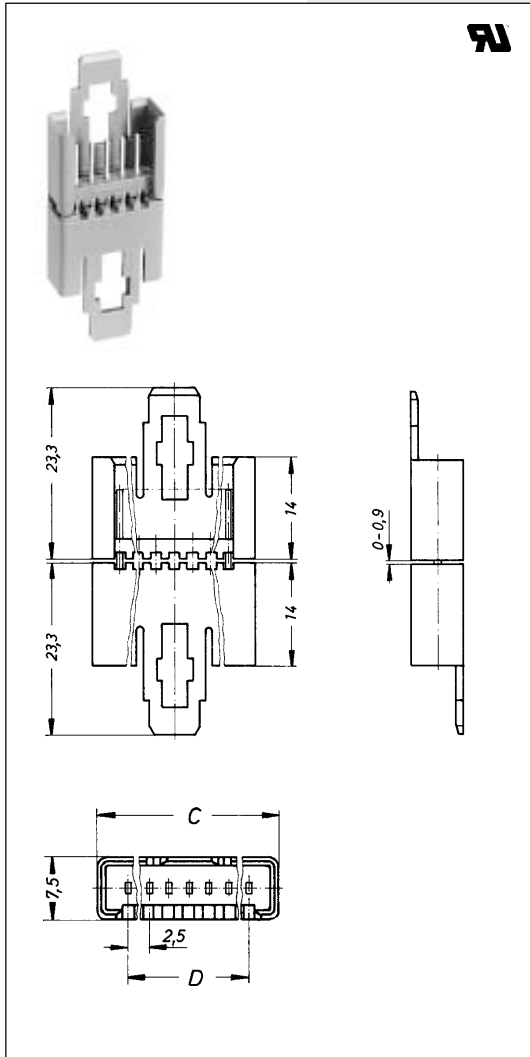
Serie MKS 11850 verbindet Anschluß 1 auf n
Series MKS 11850 connects line 1 to line n

Polzahl Positions	Artikel-Nummer Part number	Abmessungen C Dimensions C	Abmessungen D Dimensions D
2	MKS 11851 - 6 - 0 - 202	9,7	2,5
2*	MKS 11852 - 6 - 0 - 202	7,9	2,5
3	MKS 11853 - 6 - 0 - 303	12,2	5,0
4	MKS 11854 - 6 - 0 - 404	14,7	7,5
5	MKS 11855 - 6 - 0 - 505	17,2	10,0
6	MKS 11856 - 6 - 0 - 606	19,7	12,5
7	MKS 11857 - 6 - 0 - 707	22,2	15,0
8	MKS 11858 - 6 - 0 - 808	24,7	17,5
9	MKS 11859 - 6 - 0 - 909	27,2	20,0
10	MKS 11860 - 6 - 0 - 1010	29,7	22,5
11	MKS 11861 - 6 - 0 - 1111	32,2	25,0
12	MKS 11862 - 6 - 0 - 1212	34,7	27,5
13	MKS 11863 - 6 - 0 - 1313	37,2	30,0
14	MKS 11864 - 6 - 0 - 1414	39,7	32,5
15	MKS 11865 - 6 - 0 - 1515	42,2	35,0
16	MKS 11866 - 6 - 0 - 1616	44,7	37,5
17	MKS 11867 - 6 - 0 - 1717	47,2	40,0
18	MKS 11868 - 6 - 0 - 1818	49,7	42,5
20	MKS 11870 - 6 - 0 - 2020	54,7	47,5

* nur geeignet für Federleisten MKF 13216/13316 und MKH 5132

* only suitable for connectors MKF 13216/13316 and MKH 5132

Doppelstiftgehäuse als fliegende Kupplung Tandem pin connectors (flying lead connection)



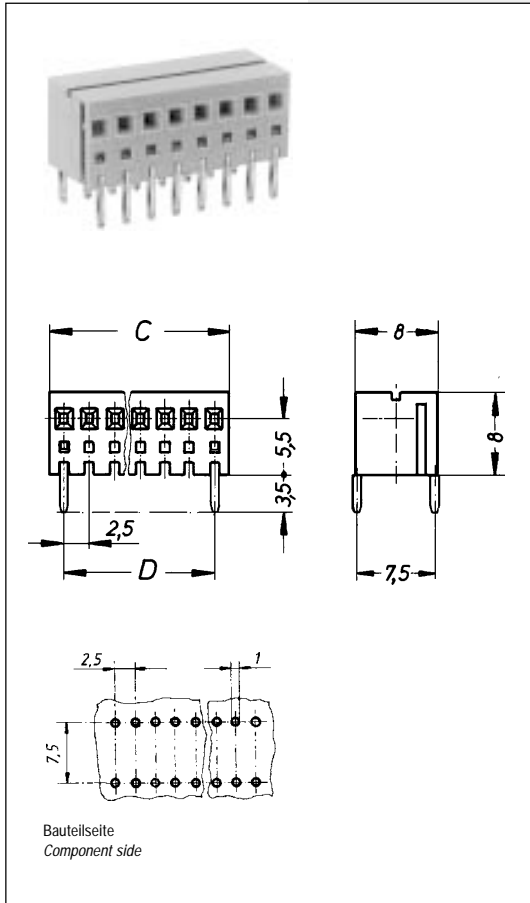
Serie MKS 12850 verbindet Anschluß 1 auf 1
Series MKS 12850 connects line 1 to line 1

Polzahl Positions	Artikel-Nummer Part number	Abmessungen C Dimensions C	Abmessungen D Dimensions D
2	MKS 12851 - 6 - 0 - 202	9,7	2,5
2*	MKS 12852 - 6 - 0 - 202	7,9	2,5
3	MKS 12853 - 6 - 0 - 303	12,2	5,0
4	MKS 12854 - 6 - 0 - 404	14,7	7,5
5	MKS 12855 - 6 - 0 - 505	17,2	10,0
6	MKS 12856 - 6 - 0 - 606	19,7	12,5
7	MKS 12857 - 6 - 0 - 707	22,2	15,0
8	MKS 12858 - 6 - 0 - 808	24,7	17,5
9	MKS 12859 - 6 - 0 - 909	27,2	20,0
10	MKS 12860 - 6 - 0 - 1010	29,7	22,5
11	MKS 12861 - 6 - 0 - 1111	32,2	25,0
12	MKS 12862 - 6 - 0 - 1212	34,7	27,5
13	MKS 12863 - 6 - 0 - 1313	37,2	30,0
14	MKS 12864 - 6 - 0 - 1414	39,7	32,5
15	MKS 12865 - 6 - 0 - 1515	42,2	35,0
16	MKS 12866 - 6 - 0 - 1616	44,7	37,5
17	MKS 12867 - 6 - 0 - 1717	47,2	40,0
18	MKS 12868 - 6 - 0 - 1818	49,7	42,5
20	MKS 12870 - 6 - 0 - 2020	54,7	47,5

* nur geeignet für Federleisten MKF 13216/13316 und MKH 5132

* only suitable for connectors MKF 13216/13316 and MKH 5132

Board to Board Federleisten Board to Board socket connectors



Serie MGF 9000, liegende Ausführung Series MGF 9000, horizontal version

Polzahl Positions	Artikel-Nummer Part number	Abmessungen C Dimensions C	Abmessungen D Dimensions D
2	MGF 9002 - 6 - 0 - 202	4,9	2,5
3	MGF 9003 - 6 - 0 - 303	7,4	5,0
4	MGF 9004 - 6 - 0 - 404	9,9	7,5
5	MGF 9005 - 6 - 0 - 505	12,4	10,0
6	MGF 9006 - 6 - 0 - 606	14,9	12,5
7	MGF 9007 - 6 - 0 - 707	17,4	15,0
8	MGF 9008 - 6 - 0 - 808	19,9	17,5
9	MGF 9009 - 6 - 0 - 909	22,4	20,0
10	MGF 9010 - 6 - 0 - 1010	24,9	22,5
11	MGF 9011 - 6 - 0 - 1111	27,4	25,0
12	MGF 9012 - 6 - 0 - 1212	29,9	27,5
13	MGF 9013 - 6 - 0 - 1313	32,4	30,0
14	MGF 9014 - 6 - 0 - 1414	34,9	32,5
15	MGF 9015 - 6 - 0 - 1515	37,4	35,0
16	MGF 9016 - 6 - 0 - 1616	39,9	37,5
17	MGF 9017 - 6 - 0 - 1717	42,4	40,0
18	MGF 9018 - 6 - 0 - 1818	44,9	42,5
19	MGF 9019 - 6 - 0 - 1919	47,4	45,0

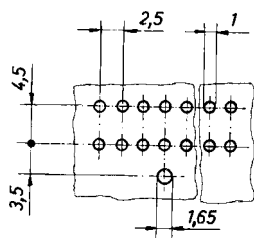
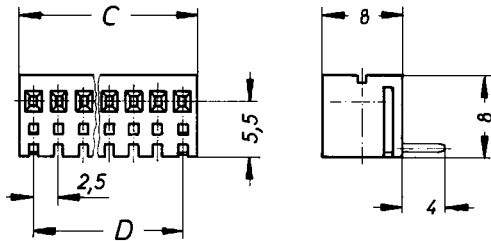
Kontaktmaterial: CuZn 36
Contact material: CuZn 36

Board to Board Federleisten Board to Board socket connectors

Serie MGF 9100, stehende Ausführung Series MGF 9100, vertical version

Polzahl Positions	Artikel-Nummer Part number	Abmessungen C Dimensions C	Abmessungen D Dimensions D
2	MGF 9102 - 6 - 0 - 202	4,9	2,5
3	MGF 9103 - 6 - 0 - 303	7,4	5,0
4	MGF 9104 - 6 - 0 - 404	9,9	7,5
5	MGF 9105 - 6 - 0 - 505	12,4	10,0
6	MGF 9106 - 6 - 0 - 606	14,9	12,5
7	MGF 9107 - 6 - 0 - 707	17,4	15,0
8	MGF 9108 - 6 - 0 - 808	19,9	17,5
9	MGF 9109 - 6 - 0 - 909	22,4	20,0
10	MGF 9110 - 6 - 0 - 1010	24,9	22,5
11	MGF 9111 - 6 - 0 - 1111	27,4	25,0
12	MGF 9112 - 6 - 0 - 1212	29,9	27,5
13	MGF 9113 - 6 - 0 - 1313	32,4	30,0
14	MGF 9114 - 6 - 0 - 1414	34,9	32,5
15	MGF 9115 - 6 - 0 - 1515	37,4	35,0
16	MGF 9116 - 6 - 0 - 1616	39,9	37,5
17	MGF 9117 - 6 - 0 - 1717	42,4	40,0
18	MGF 9118 - 6 - 0 - 1818	44,9	42,5
19	MGF 9119 - 6 - 0 - 1919	47,4	45,0

Kontaktmaterial: CuZn 36
Contact material: CuZn 36



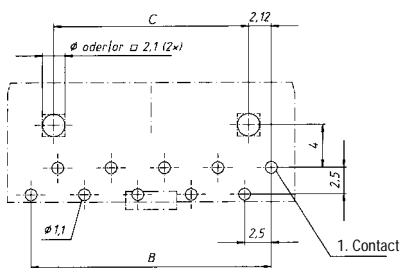
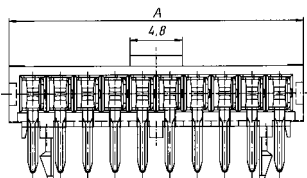
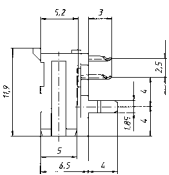
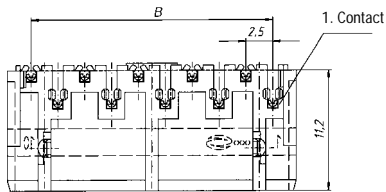
Bauteilseite
Component side



Codierung R 5964
Polarizing R 5964

Board to Board Federleisten mit Rasthaken

Board to Board socket connectors with retaining snaps



Bauteilseite
Component side

Serie MKF 19480, liegende Ausführung, Lötstifte versetzt, verzinnete Kontakte Series MKF 19480, horizontal version, solder pins staggered, tin plated contacts

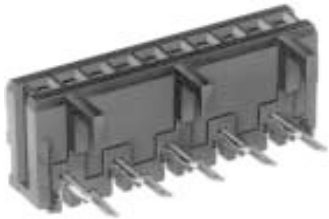
Polzahl Positions	Artikel-Nummer Part number	Abmessungen A Dimensions A	Abmessungen B Dimensions B	Abmessungen C Dimensions C
4	MKF 19484 - 6 - 0 - 404	11,9	7,5	3,1
7	MKF 19487 - 6 - 0 - 707	19,4	15,0	10,6
8	MKF 19488 - 6 - 0 - 808	21,9	17,5	13,1
10	MKF 19490 - 6 - 0 - 1010	26,9	22,5	18,1
12	MKF 19492 - 6 - 0 - 1212	31,9	27,5	23,1

Serie MKF 19480, liegende Ausführung, Lötstifte versetzt, selektiv vergoldete Kontakte Series MKF 19480, horizontal version, solder pins staggered, selective gold plated contacts

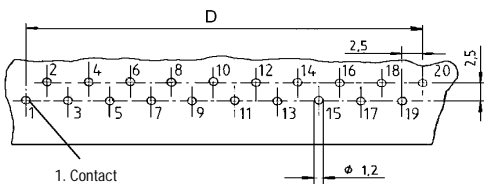
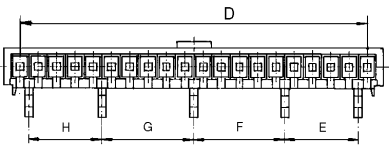
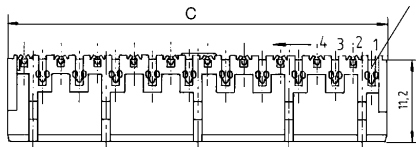
Polzahl Positions	Artikel-Nummer Part number	Abmessungen A Dimensions A	Abmessungen B Dimensions B	Abmessungen C Dimensions C
4	MKF 19484 - 6 - 1 - 404	11,9	7,5	3,1
7	MKF 19487 - 6 - 1 - 707	19,4	15,0	10,6
8	MKF 19488 - 6 - 1 - 808	21,9	17,5	13,1
10	MKF 19490 - 6 - 1 - 1010	26,9	22,5	18,1
12	MKF 19492 - 6 - 1 - 1212	31,9	27,5	23,1

Board to Board Federleisten mit Haken

Board to Board socket connectors with hooks

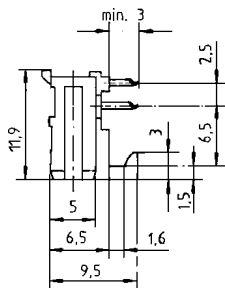


1. Contact



1. Contact

Bauteilseite
Component side



Serie MKF 19390, liegende Ausführung, Lötstifte versetzt* Series MKF 19390, horizontal version, solder pins staggered*

Polzahl Positions	Artikel-Nummer Part number	Abmessungen C Dimensions C	Abmessungen D Dimensions D	Abmessungen E Dimensions E
3	MKF 19393 - 6 - 0 - 303	9,4	5,0	2,5
4	MKF 19394 - 6 - 0 - 404	11,9	7,5	5,0
5	MKF 19395 - 6 - 0 - 505	14,4	10,0	7,5
6	MKF 19396 - 6 - 0 - 606	16,9	12,5	10,0
7	MKF 19397 - 6 - 0 - 707	19,4	15,0	12,5
8	MKF 19398 - 6 - 0 - 808	21,9	17,5	15,0
9	MKF 19399 - 6 - 0 - 909	24,4	20,0	10,0
10	MKF 19400 - 6 - 0 - 1010	26,9	22,5	10,0
11	MKF 19401 - 6 - 0 - 1111	29,4	25,0	12,5
12	MKF 19402 - 6 - 0 - 1212	31,9	27,5	12,5
13	MKF 19403 - 6 - 0 - 1313	34,4	30,0	15,0
14	MKF 19404 - 6 - 0 - 1414	36,9	32,5	15,0
15	MKF 19405 - 6 - 0 - 1515	39,4	35,0	10,0
16	MKF 19406 - 6 - 0 - 1616	41,9	37,5	10,0
17	MKF 19407 - 6 - 0 - 1717	44,2	40,0	10,0
18	MKF 19408 - 6 - 0 - 1818	46,9	42,5	12,5
19	MKF 19409 - 6 - 0 - 1919	49,4	45,0	10,0
20	MKF 19410 - 6 - 0 - 2020	51,9	47,5	10,0

Polzahl Positions	Artikel-Nummer Part number	Abmessungen F Dimensions F	Abmessungen G Dimensions G	Abmessungen H Dimensions H
3	MKF 19393 - 6 - 0 - 303	-	-	-
4	MKF 19394 - 6 - 0 - 404	-	-	-
5	MKF 19395 - 6 - 0 - 505	-	-	-
6	MKF 19396 - 6 - 0 - 606	-	-	-
7	MKF 19397 - 6 - 0 - 707	-	-	-
8	MKF 19398 - 6 - 0 - 808	-	-	-
9	MKF 19399 - 6 - 0 - 909	7,5	-	-
10	MKF 19400 - 6 - 0 - 1010	10,0	-	-
11	MKF 19401 - 6 - 0 - 1111	10,0	-	-
12	MKF 19402 - 6 - 0 - 1212	12,5	-	-
13	MKF 19403 - 6 - 0 - 1313	12,5	-	-
14	MKF 19404 - 6 - 0 - 1414	15,0	-	-
15	MKF 19405 - 6 - 0 - 1515	12,5	10,0	-
16	MKF 19406 - 6 - 0 - 1616	12,5	12,5	-
17	MKF 19407 - 6 - 0 - 1717	15,0	12,5	-
18	MKF 19408 - 6 - 0 - 1818	15,0	12,5	-
19	MKF 19409 - 6 - 0 - 1919	12,5	10,0	10,0
20	MKF 19410 - 6 - 0 - 2020	12,5	12,5	10,0

* Serie mit Lötstiften in einer Reihe auf Anfrage.

* Version with single row solder pins available on request.

F-Stiftleisten F-Pin strips



Standard-Programm

Diese Stiftleisten sind im Raster 2,5 mm mit variabler Anordnung der Stifte von 2-40 polig lieferbar. Mindestbestellmenge und Lieferzeit auf Anfrage.

$$C = (\text{Polz.} - 1) \times 2,5 + 3$$

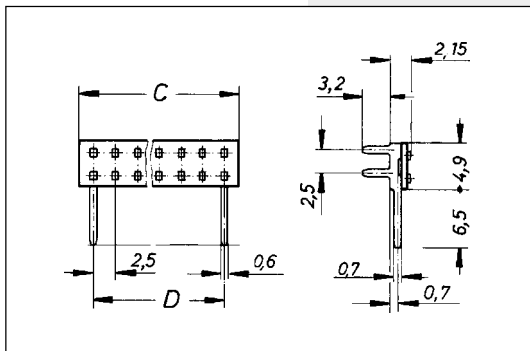
$$D = (\text{Polz.} - 1) \times 2,5$$

Standard range

These Pin strips are available in 2.5 mm contact spacing as well as in variable contact arrangements within 2-40-way. Minimum quantities and delivery on request.

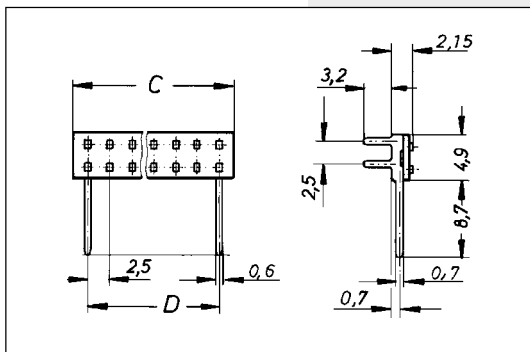
$$C = (\text{Positions} - 1) \times 2,5 + 3$$

$$D = (\text{Positions} - 1) \times 2,5$$



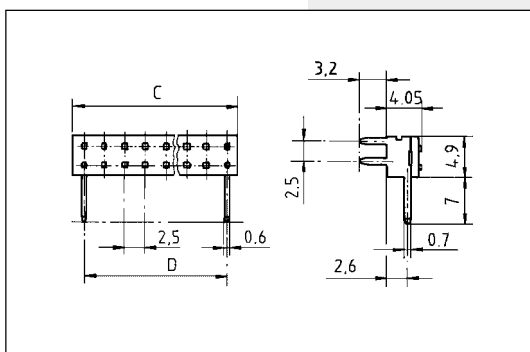
Serie MGZ 1049 Series MGZ 1049

Polzahl Positions	Artikel-Nummer Part number	Abmessungen C Dimensions C	Abmessungen D Dimensions D
2	MGZ 1049 - 6 - * - 202	5,5	2,5
3	MGZ 1049 - 6 - * - 303	8,0	5,0
-	-	-	-
-	-	-	-
40	MGZ 1049 - 6 - * - 4040	100,5	97,5



Serie MGZ 1059 Series MGZ 1059

Polzahl Positions	Artikel-Nummer Part number	Abmessungen C Dimensions C	Abmessungen D Dimensions D
2	MGZ 1059 - 6 - * - 202	5,5	2,5
3	MGZ 1059 - 6 - * - 303	8,0	5,0
-	-	-	-
-	-	-	-
40	MGZ 1059 - 6 - * - 4040	100,5	97,5



Serie MGZ 1079 Series MGZ 1079

Polzahl Positions	Artikel-Nummer Part number	Abmessungen C Dimensions C	Abmessungen D Dimensions D
2	MGZ 1079 - 6 - * - 202	5,5	2,5
3	MGZ 1079 - 6 - * - 303	8,0	5,0
-	-	-	-
-	-	-	-
40	MGZ 1079 - 6 - * - 4040	100,5	97,5

- * Die Kennziffer wird auf Anfrage vergeben.
- * The code number follows on request.

Kontaktträgermaterial: PPO-V0.
Material of contact carrier: PPO-V0.

F-Stiftleisten F-Pin strips



Standard-Programm

Diese Stiftleisten sind im Raster 2,5 mm mit variabler Anordnung der Stifte von 2-40 polig lieferbar. Mindestbestellmenge und Lieferzeit auf Anfrage.

$C = (\text{Polz.} - 1) \times 2,5 + 3$

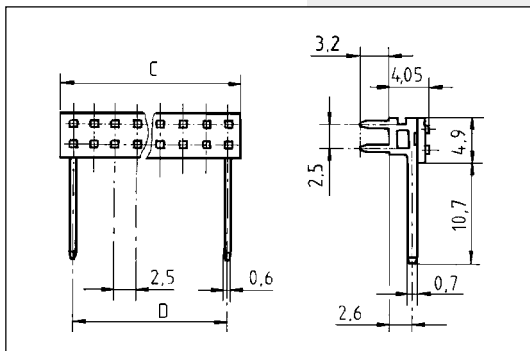
$D = (\text{Polz.} - 1) \times 2,5$

Standard range

These Pin strips are available in 2.5 mm contact spacing as well as in variable contact arrangements within 2-40-way. Minimum quantities and delivery on request.

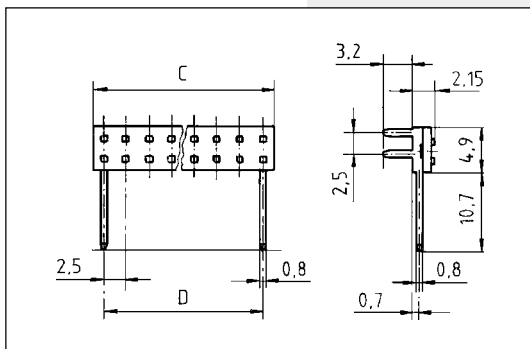
$C = (\text{Positions} - 1) \times 2,5 + 3$

$D = (\text{Positions} - 1) \times 2,5$



Serie MGZ 1100 Series MGZ 1100

Polzahl Positions	Artikel-Nummer Part number	Abmessungen C Dimensions C	Abmessungen D Dimensions D
2	MGZ 1100 - 6 - * - 202	5,5	2,5
3	MGZ 1100 - 6 - * - 303	8,0	5,0
-	-	-	-
-	-	-	-
40	MGZ 1100 - 6 - * - 4040	100,5	97,5



Serie MGZ 1420 Series MGZ 1420

Polzahl Positions	Artikel-Nummer Part number	Abmessungen C Dimensions C	Abmessungen D Dimensions D
2	MGZ 1420 - 6 - * - 202	5,5	2,5
3	MGZ 1420 - 6 - * - 303	8,0	5,0
-	-	-	-
-	-	-	-
40	MGZ 1420 - 6 - * - 4040	100,5	97,5

Die Serie MGZ 1420 ist als Einlötfeststiftleiste vorgesehen und nicht mit den aufgeführten Federleisten kombinierbar.

The MGZ 1420 series is designed as solder-in connector and cannot be combined with the socket connectors shown in this catalogue.

* Die Kennziffer wird auf Anfrage vergeben.

* The code number follows on request.

Kontaktträgermaterial: PPO-V0.

Material of contact carrier: PPO-V0.

Stiftleisten Pin strips



Standard-Programm

Diese Stiftleisten sind im Raster 2,5 mm mit variabler Anordnung der Stifte von 2-20 polig lieferbar. Mindestbestellmenge und Lieferzeit auf Anfrage.

$C = (\text{Polz.} - 1) \times 2,5 + 2,4$

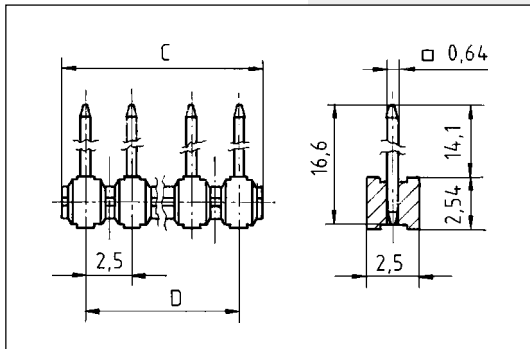
$D = (\text{Polz.} - 1) \times 2,5$

Standard range

These Pin strips are available in 2.5 mm contact spacing as well as in variable contact arrangements within 2-20-way. Minimum quantities and delivery on request.

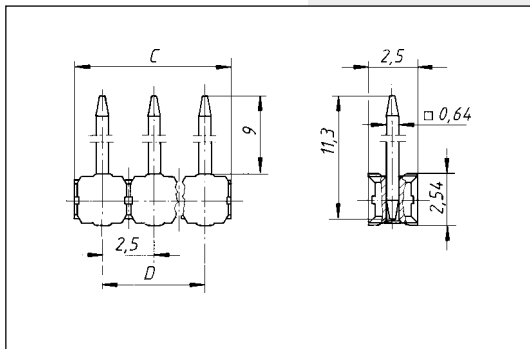
$C = (\text{Positions} - 1) \times 2.5 + 2.4$

$D = (\text{Positions} - 1) \times 2.5$



Serie MGZ 8527 Series MGZ 8527

Polzahl Positions	Artikel-Nummer Part number	Abmessungen C Dimensions C	Abmessungen D Dimensions D
2	MGZ 8527 - 6 - * - 202	4,9	2,5
3	MGZ 8527 - 6 - * - 303	7,4	5,0
-	-	-	-
-	-	-	-
20	MGZ 8527 - 6 - * - 2020	49,9	47,5



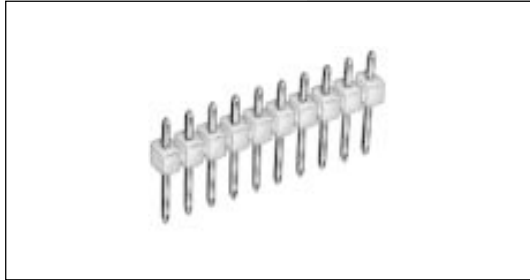
Serie MGZ 8528 Series MGZ 8528

Polzahl Positions	Artikel-Nummer Part number	Abmessungen C Dimensions C	Abmessungen D Dimensions D
2	MGZ 8528 - 6 - * - 202	4,9	2,5
3	MGZ 8528 - 6 - * - 303	7,4	5,0
-	-	-	-
-	-	-	-
20	MGZ 8528 - 6 - * - 2020	49,9	47,5

- * Die Kennziffer wird auf Anfrage vergeben.
- * The code number follows on request.

Kontaktträgermaterial: PBT-V0
Material of contact carrier: PBT-V0

Stiftleisten Pin strips



Standard-Programm

Diese Stiftleisten sind im Raster 2,5 mm mit variabler Anordnung der Stifte von 2-20 polig lieferbar. Mindestbestellmenge und Lieferzeit auf Anfrage.

$C = (\text{Polz.} - 1) \times 2,5 + 2,4$

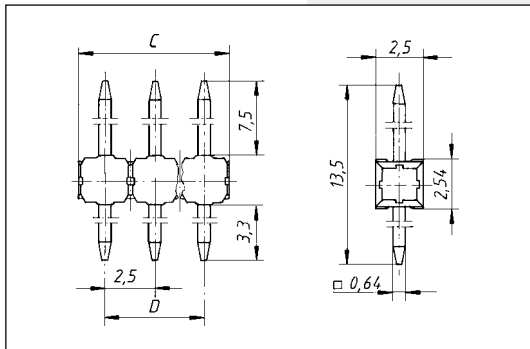
$D = (\text{Polz.} - 1) \times 2,5$

Standard range

These Pin strips are available in 2.5 mm contact spacing as well as in variable contact arrangements within 2-20-way. Minimum quantities and delivery on request.

$C = (\text{Positions} - 1) \times 2.5 + 2.4$

$D = (\text{Positions} - 1) \times 2.5$



Serie MGZ 8529

Series MGZ 8529

Polzahl Positions	Artikel-Nummer Part number	Abmessungen C Dimensions C	Abmessungen D Dimensions D
2	MGZ 8529 - 6 - * - 202	4,9	2,5
3	MGZ 8529 - 6 - * - 303	7,4	5,0
-	-	-	-
-	-	-	-
20	MGZ 8529 - 6 - * - 2020	49,9	47,5

* Die Kennziffer wird auf Anfrage vergeben.

* The code number follows on request.

Kontaktträgermaterial: PBT-V0

Material of contact carrier: PBT-V0

Serie 19000

Systembeschreibung / Description of system

Systembeschreibung

Federleisten:

- mit Crimpanschluß als Indirektsteckverbinder, Querschnittsbereich 0,07 - 0,35 mm² (AWG 28 - 22)
- mit Schneidklemmanschluß als Indirektsteckverbinder, Querschnittsbereich 0,08 - 0,12 mm² (AWG 28 - 26)
- es können sowohl Flachband- als auch Einzelleitungen angeschlagen werden

Stiftwannen:

- mit Verrastung, in stehender und liegender Ausführung
- auch auf Radialgurt lieferbar

Einlötsteckverbinder:

- mit Crimpanschluß, Querschnittsbereich 0,05-0,22 mm² (AWG 30-24)
- für Leiterplattendicke 1,6 mm

Einlöthilfe für Rasterstegleitung

Description of system

Socket connectors:

- crimp version for indirect connections, wire range 0.07 - 0.35 mm² (AWG 28 - 22)
- IDC version for indirect connections, wire range 0.08 - 0.12 mm² (AWG 28 - 26)
- suitable for terminating ribbon cables and discrete wires

Pin connectors:

- with snap-in locking device, for vertical or horizontal connections
- also available radial taped

Board-in connector:

- crimp version for wire range 0.05-0.22 mm² (AWG 30-24)
- for PC board thickness 1.6 mm

Support bracket for ribbon cable



Serie 19000

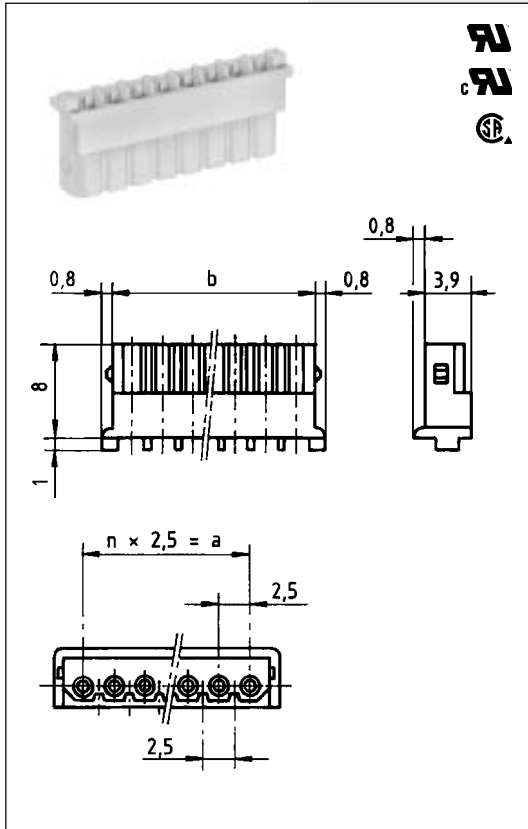
Technische Daten / Technical data



Technische Daten Technical data

	Crimp Crimp (Seite 48 / 50 - 54) (Page 48 / 50 - 54)	Schneidklemm IDC (Seite 49 / 52 / 54) (Page 49 / 52 / 54)	Einlötlestecker Board-in connector (Seite 55) (Page 55)
Mechanisch Mechanical			
Raster Pitch	2,5 mm	2,5 mm	2,5 mm
Polzahl Positions	bis 20 up to 20	bis 8 up to 8	bis 15 up to 15
Anschlußart Termination	crimpen, löten crimp, soldering	IDC, löten IDC, soldering	crimpen, löten crimp, soldering
Betriebstemperatur Operating temperature	-40 °C + 110 °C	-40 °C + 110 °C	-40 °C + 110 °C
Elektrisch Electrical			
Strombelastbarkeit Current rating	3A / 70 °C	2A / 70 °C	3A / 70 °C
Isolationswiderstand Insulation resistance	>10 ⁹ Ohm	>10 ⁹ Ohm	>10 ⁹ Ohm
Durchgangswiderstand Contact resistance	<10 m Ohm	<10 m Ohm	<10 m Ohm
Prüfspannung DIN 41640 Test voltage DIN 41640	1500 V AC	1500 V AC	1500 V AC
Werkstoffe Materials			
Isolierkörper Housing	PBT-V0	PBT-V0	PA 6.6-V0
Kontakt Contact	CuSn	CuSn	CuZn
Kontaktoberfläche Finishing	verzinkt tin plated	verzinkt tin plated	verzinkt tin plated
Detaillierte Informationen auf Anfrage! Please ask for detailed data!			

Federgehäuse mit Crimpanschluß Housings with crimp connection



Serie MKH 19000 Federgehäuse Series MKH 19000 Housings

Polzahl Positions	Artikel-Nummer Part number	Abmessungen A Dimensions A	Abmessungen B Dimensions B
2	MKH 19002 - 6 - 0 - 200	2,5	5,8
3	MKH 19003 - 6 - 0 - 300	5,0	8,3
4	MKH 19004 - 6 - 0 - 400	7,5	10,8
5	MKH 19005 - 6 - 0 - 500	10,0	13,3
6	MKH 19006 - 6 - 0 - 600	12,5	15,8
7	MKH 19007 - 6 - 0 - 700	15,0	18,3
8	MKH 19008 - 6 - 0 - 800	17,5	20,8
9	MKH 19009 - 6 - 0 - 900	20,0	23,3
10	MKH 19010 - 6 - 0 - 1000	22,5	25,8
11	MKH 19011 - 6 - 0 - 1100	25,0	28,3
12	MKH 19012 - 6 - 0 - 1200	27,5	30,8
13	MKH 19013 - 6 - 0 - 1300	30,0	33,3
14	MKH 19014 - 6 - 0 - 1400	32,5	35,8
15	MKH 19015 - 6 - 0 - 1500	35,0	38,3
16	MKH 19016 - 6 - 0 - 1600	37,5	40,8
17	MKH 19017 - 6 - 0 - 1700	40,0	43,3
18	MKH 19018 - 6 - 0 - 1800	42,5	45,8
19	MKH 19019 - 6 - 0 - 1900	45,0	48,3
20	MKH 19020 - 6 - 0 - 2000	47,5	50,8



Crimpfedern

RFB 8070 R 0,7-0,33 für Leiterquerschnitt 0,08-0,35 mm² (AWG 28-22).
Isolations Ø max. 1,9 mm, für Stiftwannen mit Stift Ø 0,7 mm.

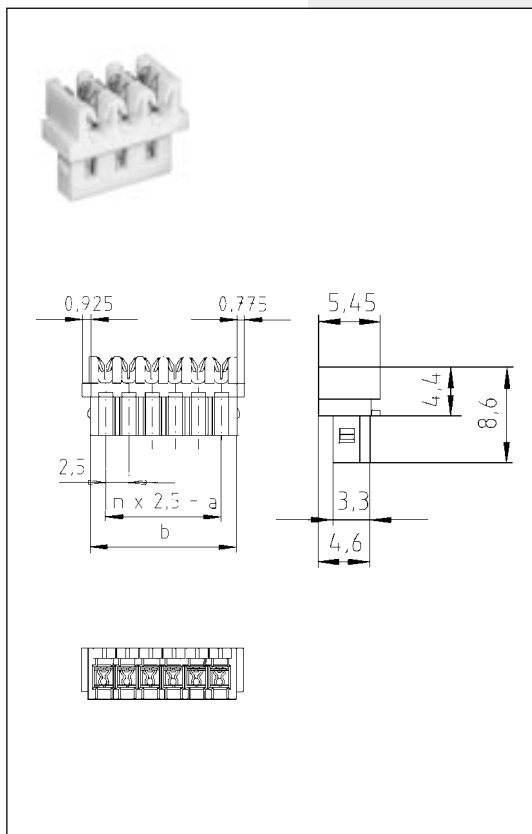
RFB 8070.010 R 0,7-0,33 für Leiterquerschnitt 0,08-0,35 mm² (AWG 28-22).
Isolations Ø max. 1,9 mm, für Stiftwannen mit Stift Ø 0,6 mm.

Crimp contacts

RFB 8070 R 0.7-0.33 for wire size 0.08-0.35 mm² (AWG 28-22).
Insulation Ø max. 1.9 mm, for pin connectors with pin Ø 0.7 mm.

RFB 8070.010 R 0.7-0.33 for wire size 0.08-0.35 mm² (AWG 28-22).
Insulation Ø max. 1.9 mm, for pin connectors with pin Ø 0.6 mm.

Federleisten in Schneidklemmtechnik IDC socket connectors



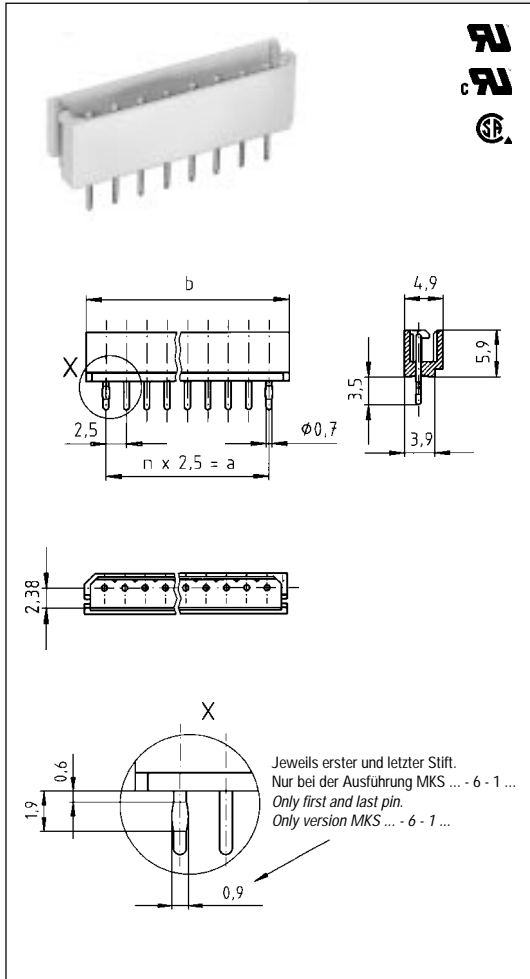
Serie MKF 19110 Federleisten Series MKF 19110 IDC socket connectors

Polzahl Positions	Artikel-Nummer Part number	Abmessungen A Dimensions A	Abmessungen B Dimensions B
2	MKF 19112 - 6 - 0 - 202	2,5	5,8
3	MKF 19113 - 6 - 0 - 303	5,0	8,3
4	MKF 19114 - 6 - 0 - 404	7,5	10,8
5	MKF 19115 - 6 - 0 - 505	10,0	13,3
6	MKF 19116 - 6 - 0 - 606	12,5	15,8
7	MKF 19117 - 6 - 0 - 707	15,0	18,3
8	MKF 19118 - 6 - 0 - 808	17,5	20,8

Weitere Polzahlen auf Anfrage.
Other positions on request.

Diese Federleiste kann nur auf die entsprechenden Stiftwannen mit Stift $\varnothing 0,6$ mm gesteckt werden.
This socket connector can only be used with mating pin connectors with pin $\varnothing 0.6$ mm.

Stiftwannen mit Stift Ø 0,7 mm
Pin connectors with pin Ø 0.7 mm



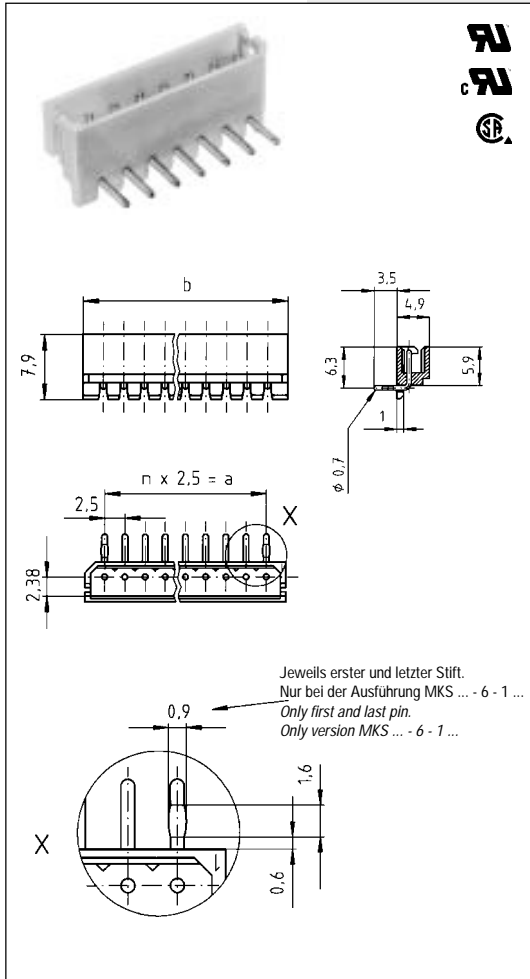
Serie MKS 19020, Stiftwanne stehend
Series MKS 19020, Pin connector for vertical connections

Polzahl Positions	Artikel-Nummer Part number	Abmessungen A Dimensions A	Abmessungen B Dimensions B
2	MKS 19022 - 6 - * - 202	2,5	7,4
3	MKS 19023 - 6 - * - 303	5,0	9,9
4	MKS 19024 - 6 - * - 404	7,5	12,4
5	MKS 19025 - 6 - * - 505	10,0	14,9
6	MKS 19026 - 6 - * - 606	12,5	17,4
7	MKS 19027 - 6 - * - 707	15,0	19,9
8	MKS 19028 - 6 - * - 808	17,5	22,4
9	MKS 19029 - 6 - * - 909	20,0	24,9
10	MKS 19030 - 6 - * - 1010	22,5	27,4
11	MKS 19031 - 6 - * - 1111	25,0	29,9
12	MKS 19032 - 6 - * - 1212	27,5	32,4
13	MKS 19033 - 6 - * - 1313	30,0	34,9
14	MKS 19034 - 6 - * - 1414	32,5	37,4
15	MKS 19035 - 6 - * - 1515	35,0	39,9
16	MKS 19036 - 6 - * - 1616	37,5	42,4
17	MKS 19037 - 6 - * - 1717	40,0	44,9
18	MKS 19038 - 6 - * - 1818	42,5	47,4
19	MKS 19039 - 6 - * - 1919	45,0	49,9
20	MKS 19040 - 6 - * - 2020	47,5	52,4

* Bitte fügen Sie hier die **Kennziffer** für die Stiftversion gemäß folgender Tabelle ein.
 * Please enter here the **code number** for the pin version as indicated in the chart below.

Stiftversion Pin version	Kennziffer Code number
Stift Ø 0,7 mm Pin Ø 0.7 mm	0
Stift Ø 0,7 mm mit Sicke im Einlötbereich Pin Ø 0.7 mm with kinked solder area	1

Stiftwannen mit Stift Ø 0,7 mm
Pin connectors with pin Ø 0.7 mm



Serie MKS 19050, Stiftwanne liegend
 Series MKS 19050, Pin connector for horizontal connections

Polzahl Positions	Artikel-Nummer Part number	Abmessungen A Dimensions A	Abmessungen B Dimensions B
2	MKS 19052 - 6 - * - 202	2,5	7,4
3	MKS 19053 - 6 - * - 303	5,0	9,9
4	MKS 19054 - 6 - * - 404	7,5	12,4
5	MKS 19055 - 6 - * - 505	10,0	14,9
6	MKS 19056 - 6 - * - 606	12,5	17,4
7	MKS 19057 - 6 - * - 707	15,0	19,9
8	MKS 19058 - 6 - * - 808	17,5	22,4
9	MKS 19059 - 6 - * - 909	20,0	24,9
10	MKS 19060 - 6 - * - 1010	22,5	27,4
11	MKS 19061 - 6 - * - 1111	25,0	29,9
12	MKS 19062 - 6 - * - 1212	27,5	32,4
13	MKS 19063 - 6 - * - 1313	30,0	34,9
14	MKS 19064 - 6 - * - 1414	32,5	37,4
15	MKS 19065 - 6 - * - 1515	35,0	39,9
16	MKS 19066 - 6 - * - 1616	37,5	42,4
17	MKS 19067 - 6 - * - 1717	40,0	44,9
18	MKS 19068 - 6 - * - 1818	42,5	47,4
19	MKS 19069 - 6 - * - 1919	45,0	49,9
20	MKS 19070 - 6 - * - 2020	47,5	52,4

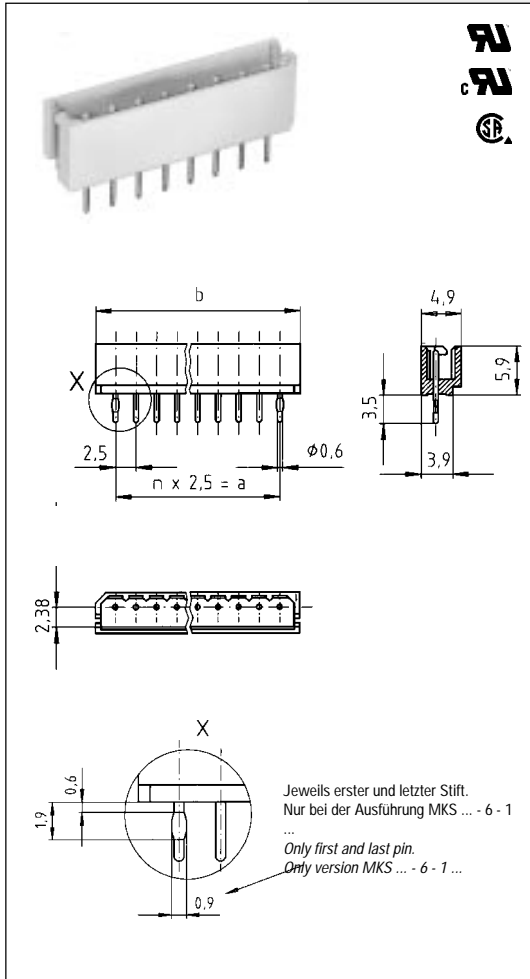
* Bitte fügen Sie hier die **Kennziffer** für die Stiftversion gemäß folgender Tabelle ein.
 * Please enter here the **code number** for the pin version as indicated in the chart below.

Stiftversion Pin version	Kennziffer Code number
-----------------------------	---------------------------

Stift Ø 0,7 mm Pin Ø 0.7 mm	0
--------------------------------	---

Stift Ø 0,7 mm mit Sicke im Einlötbereich Pin Ø 0.7 mm with kinked solder area	1
---	---

Stiftwannen mit Stift Ø 0,6 mm
Pin connectors with pin Ø 0.6 mm



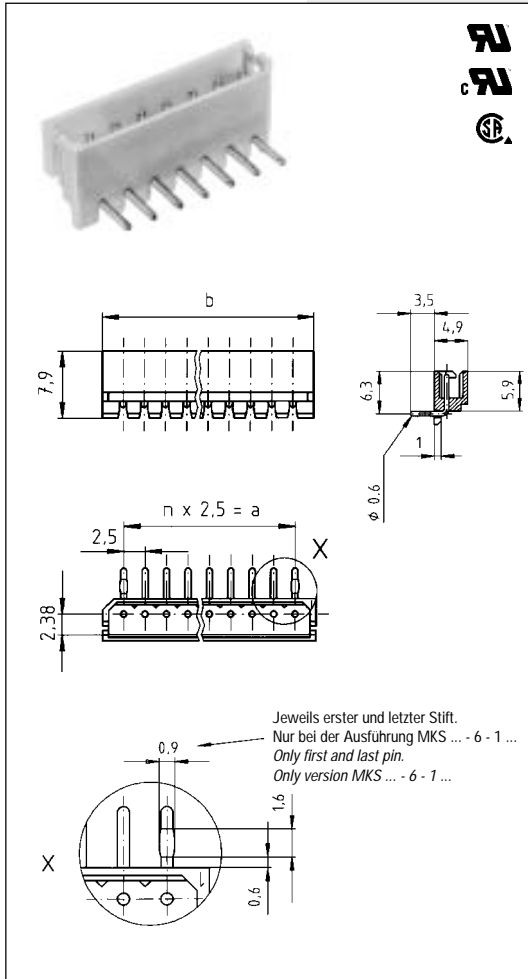
Serie MKS 19070, Stiftwanne stehend
Series MKS 19070, Pin connector for vertical connections

Polzahl Positions	Artikel-Nummer Part number	Abmessungen A Dimensions A	Abmessungen B Dimensions B
2	MKS 19072 - 6 - * - 202	2,5	7,4
3	MKS 19073 - 6 - * - 303	5,0	9,9
4	MKS 19074 - 6 - * - 404	7,5	12,4
5	MKS 19075 - 6 - * - 505	10,0	14,9
6	MKS 19076 - 6 - * - 606	12,5	17,4
7	MKS 19077 - 6 - * - 707	15,0	19,9
8	MKS 19078 - 6 - * - 808	17,5	22,4
9	MKS 19079 - 6 - * - 909	20,0	24,9
10	MKS 19080 - 6 - * - 1010	22,5	27,4
11	MKS 19081 - 6 - * - 1111	25,0	29,9
12	MKS 19082 - 6 - * - 1212	27,5	32,4
13	MKS 19083 - 6 - * - 1313	30,0	34,9
14	MKS 19084 - 6 - * - 1414	32,5	37,4
15	MKS 19085 - 6 - * - 1515	35,0	39,9
16	MKS 19086 - 6 - * - 1616	37,5	42,4
17	MKS 19087 - 6 - * - 1717	40,0	44,9
18	MKS 19088 - 6 - * - 1818	42,5	47,4
19	MKS 19089 - 6 - * - 1919	45,0	49,9
20	MKS 19090 - 6 - * - 2020	47,5	52,4

* Bitte fügen Sie hier die **Kennziffer** für die Stiftversion gemäß folgender Tabelle ein.
 * Please enter here the **code number** for the pin version as indicated in the chart below.

Stiftversion Pin version	Kennziffer Code number
Stift Ø 0,6 mm Pin Ø 0.6 mm	0
Stift Ø 0,6 mm mit Sicke im Einlötbereich Pin Ø 0.6 mm with kinked solder area	1

Stiftwannen mit Stift Ø 0,6 mm
Pin connectors with pin Ø 0.6 mm



Serie MKS 19090, Stiftwanne liegend
 Series MKS 19090, Pin connector for horizontal connections

Polzahl Positions	Artikel-Nummer Part number	Abmessungen A Dimensions A	Abmessungen B Dimensions B
2	MKS 19092 - 6 - * - 202	2,5	7,4
3	MKS 19093 - 6 - * - 303	5,0	9,9
4	MKS 19094 - 6 - * - 404	7,5	12,4
5	MKS 19095 - 6 - * - 505	10,0	14,9
6	MKS 19096 - 6 - * - 606	12,5	17,4
7	MKS 19097 - 6 - * - 707	15,0	19,9
8	MKS 19098 - 6 - * - 808	17,5	22,4
9	MKS 19099 - 6 - * - 909	20,0	24,9
10	MKS 19100 - 6 - * - 1010	22,5	27,4
11	MKS 19101 - 6 - * - 1111	25,0	29,9
12	MKS 19102 - 6 - * - 1212	27,5	32,4
13	MKS 19103 - 6 - * - 1313	30,0	34,9
14	MKS 19104 - 6 - * - 1414	32,5	37,4
15	MKS 19105 - 6 - * - 1515	35,0	39,9
16	MKS 19106 - 6 - * - 1616	37,5	42,4
17	MKS 19107 - 6 - * - 1717	40,0	44,9
18	MKS 19108 - 6 - * - 1818	42,5	47,4
19	MKS 19109 - 6 - * - 1919	45,0	49,9
20	MKS 19110 - 6 - * - 2020	47,5	52,4

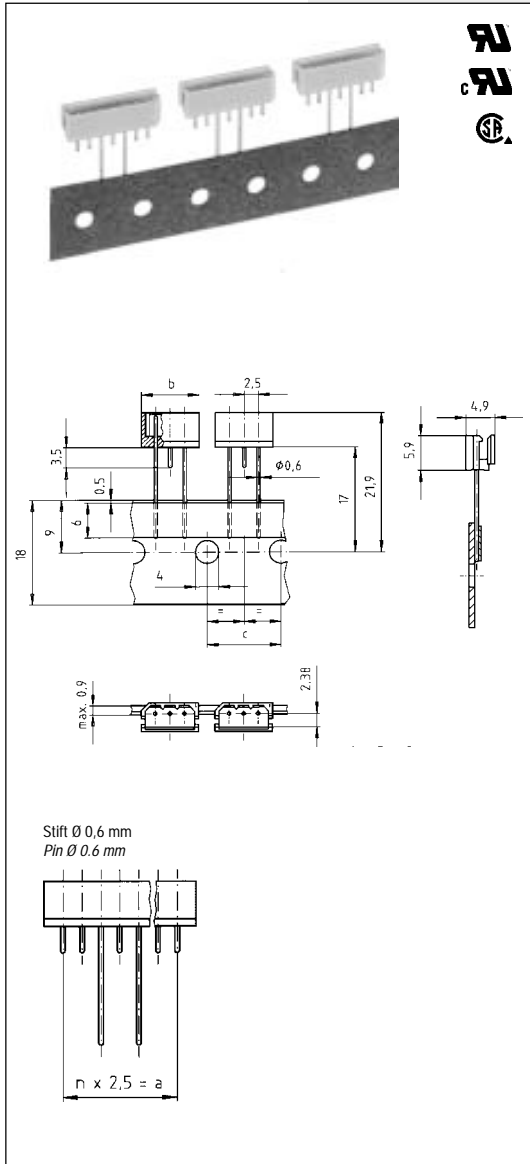
* Bitte fügen Sie hier die **Kennziffer** für die Stiftversion gemäß folgender Tabelle ein.
 * Please enter here the **code number** for the pin version as indicated in the chart below.

Stiftversion Pin version	Kennziffer Code number
-----------------------------	---------------------------

Stift Ø 0,6 mm Pin Ø 0.6 mm	0
--------------------------------	---

Stift Ø 0,6 mm mit Sicke im Einlötbereich Pin Ø 0.6 mm with kinked solder area	1
---	---

Stiftwannen auf Radialgurt
Pin connectors radial taped

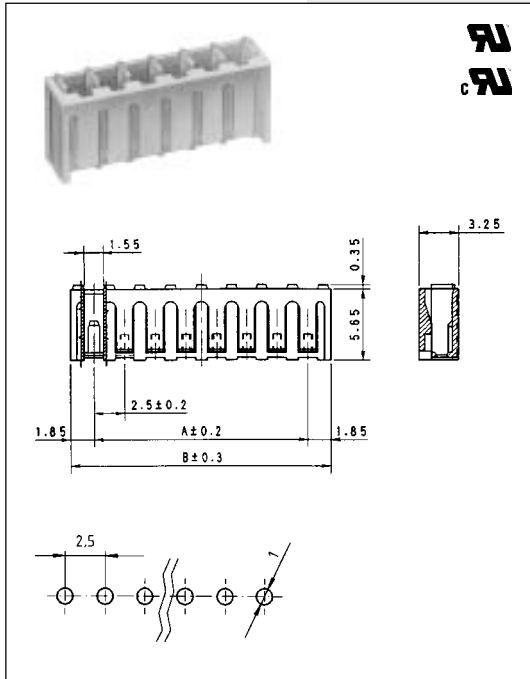


Serie MKSG 19070, Stiftwanne stehend
Series MKSG 19070, Pin connector for vertical connections

Polzahl Positions	Artikel-Nummer Part number	Abmessungen A Dimensions A	Abmessungen B Dimensions B
2	MKSG 19072 - 6 - 50 - 202	2,5	7,4
3	MKSG 19073 - 6 - 50 - 303	5,0	9,9
4	MKSG 19074 - 6 - 50 - 404	7,5	12,4
5	MKSG 19075 - 6 - 50 - 505	10,0	14,9
6	MKSG 19076 - 6 - 50 - 606	12,5	17,4
7	MKSG 19077 - 6 - 50 - 707	15,0	19,9
8	MKSG 19078 - 6 - 50 - 808	17,5	22,4

Diese Serie erlaubt die vollautomatische Leiterplattenbestückung auf Radialgurt-Bestückungsmaschinen.
This connector series is designed for fully automated PCB insertion on radial tape assembly machines.

Einlötstecker
Board-in connector



Serie MH 80005, Einlötstecker in Crimptechnik
Series MH 80005, Board-in crimp connector

Polzahl Positions	Artikel-Nummer Part number	Abmessungen A Dimensions A	Abmessungen B Dimensions B
2	MH 80005 - 002 - 000	2,5	6,2
3	MH 80005 - 003 - 000	5,0	8,7
4	MH 80005 - 004 - 000	7,5	11,2
5	MH 80005 - 005 - 000	10,0	13,7
6	MH 80005 - 006 - 000	12,5	16,2
7	MH 80005 - 007 - 000	15,0	18,7
8	MH 80005 - 008 - 000	17,5	21,2
9	MH 80005 - 009 - 000	20,0	23,7
10	MH 80005 - 010 - 000	22,5	26,2
11	MH 80005 - 011 - 000	25,0	28,7
12	MH 80005 - 012 - 000	27,5	31,2
13	MH 80005 - 013 - 000	30,0	33,7
14	MH 80005 - 014 - 000	32,5	36,2
15	MH 80005 - 015 - 000	35,0	38,7



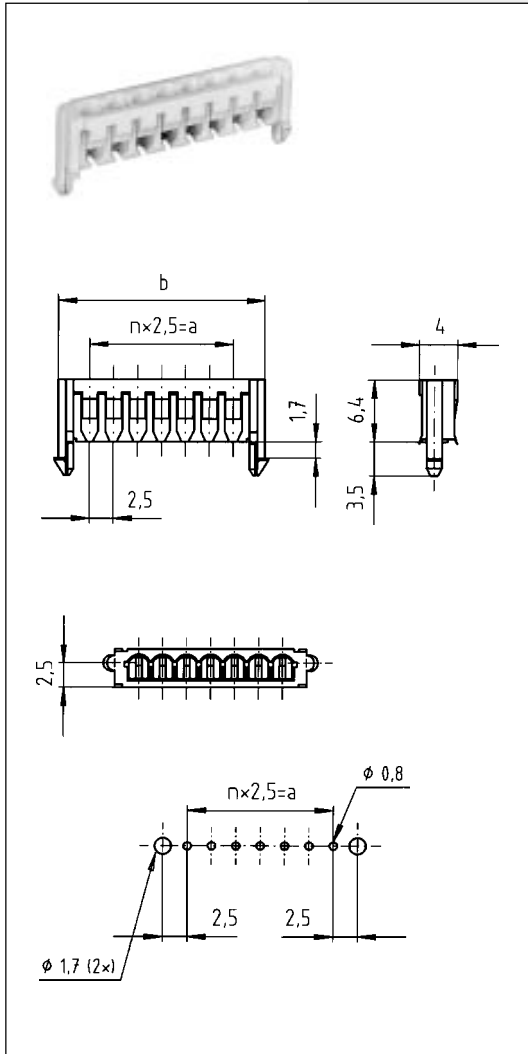
Crimpfeder

RSB 80005 V 0,5-0,6 für Leiterquerschnitt 0,05-0,22 mm² (AWG 30-24).
Isolation Ø 0,9-1,3 mm.

Crimp contact

RSB 80005 V 0.5-0.6 for wire size 0.05-0.22 mm² (AWG 30-24).
Insulation Ø 0.9-1.3 mm.

Einlöthilfe Support bracket



Serie MH 19561, Einlöthilfe für Rasterstegleitung 0,12-0,24 mm² (AWG 26-24)
Series MH 19561, Support bracket for ribbon cable 0.12-0.24 mm² (AWG 26-24)

Polzahl Positions	Artikel-Nummer Part number	Abmessungen A Dimensions A	Abmessungen B Dimensions B
2	MH 19561 - 002 - 000 - 0	2,5	9,1
3	MH 19561 - 003 - 000 - 0	5,0	11,6
4	MH 19561 - 004 - 000 - 0	7,5	14,1
5	MH 19561 - 005 - 000 - 0	10,0	16,6
6	MH 19561 - 006 - 000 - 0	12,5	19,1
7	MH 19561 - 007 - 000 - 0	15,0	21,6
8	MH 19561 - 008 - 000 - 0	17,5	24,1
9	MH 19561 - 009 - 000 - 0	20,0	26,6
10	MH 19561 - 010 - 000 - 0	22,5	29,1
11	MH 19561 - 011 - 000 - 0	25,0	31,6

Material: PA 6.6 -VO
Material:

Betriebstemperatur: -25°C...+85°C
Operating temperature:

Weitere Polzahlen auf Anfrage.
Other positions on request.



WZ 20/1 B-RFB 7808

Crimpzange für die Verarbeitung von Crimpfedern in Bandform RFB 7808 V 0,6-0,5.
Verarbeitbarer Leiterquerschnitt von 0,18 - 0,36 mm².

*Hand crimping tool for crimp contacts RFB 7808 V 0.6-0.5.
Suitable for 0.18 - 0.36 mm² wire size.*



WZ 63

Handzange für Werkzeugkopf WK 63 RFK-B

Hand tool for tool head WK 63 RFK-B

Werkzeugkopf WK 63 RFK-B

für Flachbandleitungen
Der Werkzeugkopf kann auch in Verbindung mit dem STOCKOMAT IDC (s. Seite 58) eingesetzt werden.

*Tool head WK 63 RFK-B
for ribbon cable*

The tool head is also suitable for STOCKOMAT IDC (see page 58).

WT 3100-1

Elektrisch angetriebene Ansetzmaschine zur Verarbeitung der RFK-Schneidklemmkontakte. Die Betätigung erfolgt über Fußschalter. Für die Serie RFK 2 steht der Werkzeugkopf WK 63 RFK B zur Verfügung.

Electrically operated assembly machine to terminate RFK insulation displacement connector systems. The machine is actuated by a foot switch. For the RFK 2 series is the tool head WK 63 RFK B available.



Merkmale

- Schneller Wechsel produktspezifischer Werkzeugköpfe
- Tischgerät in ergonomischer Form
- Zählwerk
- Spannungswechsler 110/220 V
- Bedienung durch Sicherheitsfußschalter
- Geringer Energieverbrauch
- Zertifikation nach CE und EMV

Main features

- Quick change of product related tool heads
- Bench machine of ergonomic design
- Parts counter
- Voltage switch 110/220 V
- Operation by foot switch
- Low energy consumption
- Certification to CE and EMV

Technische Daten

- Maschinentaktzeit 1 sec. (ohne Handling)
- Betriebsspannung 110/120-220/230 V-AC
- Stromart 50/60 Hz
- Anschlußwert 0,7 kW
- Abmessungen:
 - Breite 260 mm
 - Tiefe 390 mm
 - Höhe 200 mm
- Gewicht 13 kg

Technical data

- Cycle time 1 sec. (without Handling)
- Operating voltage 110/120-220-230 V-AC
- Current 50/60 Hz
- Connected load 0.7 kW
- Dimensions:
 - Width 260 mm
 - Depth 390 mm
 - Height 200 mm
- Weight 13 kg



WT 75.10

Halbautomat zur Verarbeitung der Steckverbindersysteme RFK 1, Raster 2,54 mm und RFK 2, Raster 2,5 mm.
Semi-automated machine for terminating connector systems RFK 1, 2.54 mm pitch and RFK 2, 2.5 mm pitch

Merkmale:

- konzipiert für Spulenware
- Verarbeitung von 2-20 pol. Steckern mit einem Kabelleiterquerschnitt von 0,22-0,35 mm²/AWG 24-22
- automatische Steckerzuführung, manuelle Kabelandienung
- artikelspezifische Einrichtungen für Stift- und Randverbinder sowie für Innencodierung
- Codierstiftschneiden durch Einrichtung von Messereinheiten

Technische Daten:

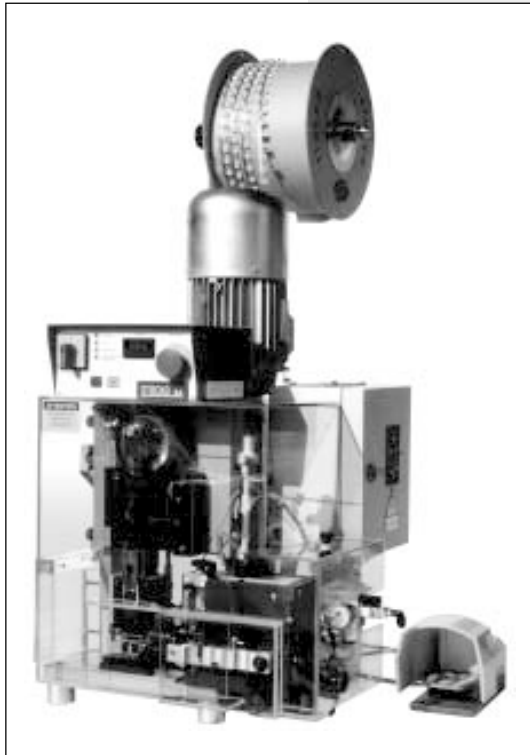
- Maschinentaktzeit 0,8 sec ohne Handling
- Betriebsspannung 230 V-AC
- Stromart 50 Hz
- Anschlußwert 0,5 kW
- Luftdruck min. 5,5 bar
- Luftverbrauch 1NL/Zyklus
60NL/min.

Main features:

- *Conceived for connectors, tape-on-reels*
- *Terminating 2-20 way connectors in 0.22-0.35 mm² wire gauge/AWG 24-22*
- *Automated parts feed, conductors inserted manually*
- *Parts specific devices for pin and edge connectors, also for polarizing internally*
- *Cutting off polarizing pegs by incorporating cutter units*

Technical data:

- *Cycle time 0.8 sec without Handling*
- *Operating voltage 230 V-AC*
- *Current 50 Hz*
- *Connected load 0.5 kW*
- *Pneumatics min. 5.5 bar*
- *Air Consumption 1NL/Zyklus
60NL/min.*



WT 45

Halbautomat zur Verarbeitung von Crimpkontakten in Bandform.
Semi-automatic terminating machine for crimp contacts in bandolier form.

Merkmale

- Einfache, übersichtliche Handhabung
- Automatische Artikelzuführung
- Einsatz von Schnellwechselwerkzeugen für Längs- und Quertransport mit mechanischem Artikelvorschub, Option: mit pneumatischem Artikelvorschub
- Geeignet zum Aufbau auf alle gängigen Kabelkonfektionierautomaten
- Integrierte Abisoliervorrichtung (WT 45-3)
- Option: Crimpüberwachungssystem
- Zertifizierung nach CE und EMV

Main features

- *Easy and clear to operate*
- *Automated product feed*
- *Suitable for quick-change tools for longitudinal and transverse transport with mechanical feed system*
Optional: with pneumatic feed system
- *The WT 45 can be mounted on any automated cable-terminating machine currently on the market*
- *Integrated stripper device (WT 45-3)*
- *Optional: crimping force monitoring system*
- *Certification to CE and EMV*

Technische Daten

- | | |
|-------------------------------|------------------------|
| ● Maschinentaktzeit | 0,3 sec. |
| ● Leiterquerschnitt | max. 6 mm ² |
| ● Abmessungen
B x T x H mm | 300x400x760 |
| ● Pressen-Nennkraft | 20 kN |
| ● Betriebsspannung | 220/380V-AC |
| ● Luftdruck | 6 bar |
| ● Gewicht | 85 kg |

Technical data

- | | |
|------------------------------|------------------------|
| ● Cycle time | 0,3 sec. |
| ● Wire size | max. 6 mm ² |
| ● Dimensions
W x D x H mm | 300x400x760 |
| ● Pressure rating | 20 kN |
| ● Operating voltage | 220/380 V-AC |
| ● Pneumatics | 6 bar |
| ● Weight | 85 kg |

STOCKOMAT CRIMP mit Abisoliervorrichtung

- | | |
|--------------------------------|------------------------|
| ● Maschinentaktzeit | < 1 sec. |
| ● Leiterquerschnitt | < 4 mm ² |
| ● Option:
Leiterquerschnitt | max. 6 mm ² |
| ● Abmessungen
B x T x H mm | 500x400x760 |
| ● Gewicht | 95 kg |

STOCKOMAT CRIMP with stripper device

- | | |
|------------------------------|------------------------|
| ● Cycle time | < 1 sec. |
| ● Wire size | < 4 mm ² |
| ● Optional:
Wire size | max. 6 mm ² |
| ● Dimensions
W x D x H mm | 500x400x760 |
| ● Weight | 95 kg |



Werkzeuge für STOCKOMAT CRIMP
Tools for STOCKOMAT WT CRIMP

Schnellwechselwerkzeug für Längstransport
Quick-change tool for longitudinal transport

Schnellwechselwerkzeug für Quertransport
Quick-change tool for transverse transport

Tochtergesellschaften, Service, Vertretungen national / international *Subsidiaries, Service, Representatives Germany / international*

Tochtergesellschaften *Subsidiaries*

Belgien

STOCKO CONTACT S.P.R.L.
Route de Falize 181
B-4960 Malmédy
Tél. + +32(0)80/79 62 00
Fax + +32(0)80/79 62 02
e-mail: stocko@belgien.de

Frankreich

STOCKO CONTACT Eurl
7, Route d'Eichhoffen
B.P. 17 Andlau
67145 - BARR Cedex
Tél. + +33(0)3/88 58 58 58
Fax + +33(0)3/88 58 58 88
e-mail: info@stocko-contact.fr

Kundendienst Schneidklemmtechnik Customer Service ID Connector Technology

STOCKO CONTACT S.P.R.L.
Route de Falize 181
B-4960 Malmédy
Tél. + +32(0)80/79 62 32
Fax + +32(0)80/79 62 50
e-mail: stocko@belgien.de

Kundendienst Crimptechnik Customer Service Crimp Technology

STOCKO CONTACT Eurl
7, Route d'Eichhoffen
B.P. 17 Andlau
67145 - BARR Cedex
Tél. + +33(0)3/88 58 58 58
Fax + +33(0)3/88 58 58 88
e-mail: info@stocko-contact.fr

Vertretungen national *Representatives Germany*

Frankfurt

Heinrich Baum GmbH
Schieferstein 6
65439 Flörsheim / Main
Tél. (0 61 45) 50 56-0
Fax (0 61 45) 50 56-40
e-mail: info@baum-electronic.de

Backnang

HZ GmbH
Technische Kunststoffe +
Elektrische Verbindungstechnik
Kuchengrund 20
71522 Backnang
Tél. (0 71 91) 32 81-0
Fax (0 71 91) 32 81-29
e-mail: stocko@zeder-vertrieb.de

Nürnberg

Hoppe & Co. Electronic
Gaismannshofstraße 38
90431 Nürnberg
Tél. (09 11) 32 71 75
Fax (09 11) 32 71 41
e-mail: hoppe.electronic@t-online.de

Vertretungen international *Representatives international*

Belgien, Luxemburg

ATEM N.V./S.A.
Bedrijvenpark De Veert 4
B-2830 Willebroek
Tél. (03) 866 18 00
Fax (03) 866 18 28
e-mail: info@atem.be

Dänemark

NIKATEK ApS
Kirke Værløsevej 22
DK-3500 Værløse
Tél. + 45 44 48 32 11
Fax + 45 44 48 32 44
e-mail: nikatek@nikatek.dk

Estonia, Latvia, Lithuania

GAMMETER OÜ
Paldiski Road 31
76606 Keila, Estonia
Tél. +372 671 2251
Fax +372 671 2253
Mobile +375 50 89343
e-mail: jaak.rajamets@gammeter.ee

Finnland

GAMMETER OY
Sorinkatu 4 A
FIN-33100 Tampere
Tél. (03) 380 2211
Fax (03) 380 2244
e-mail: info@gammeter.fi

Frankreich

STOCKO CONTACT Eurl
7, Route d'Eichhoffen
B.P. 17 Andlau
67145 - BARR Cedex
Tél. + +33(0)3/88 58 58 58
Fax + +33(0)3/88 58 58 88
e-mail: info@stocko-contact.fr

Griechenland

S. SAKELLIOU & CO O.E.
Manufacturer's Agents
15B, Konstantinidou str.
K. Patissia 104 45 - Athens
Tél. 0030 210 83 22 611
Fax 0030 210 83 25 444
e-mail: sasta@otenet.gr

Vertretungen international Representatives international

Großbritannien

Wieland Electric Ltd.
Riverside Business Centre
Walnut Tree Close
GB-Guildford/Surrey
GU1 4UG
Tel. (01483) 531 000
Fax (01483) 505 029
e-mail: sales@wieland.co.uk

Italien

COMAREL S.p.A.
Via Montepulciano 17
I-20124 Milano
Tel. (02) 67 60 611
Fax (02) 67 01 624
E-mail: comarel@comarel.com

Österreich

CODICO GmbH & Co. KG
Mühlgasse 86-88
A-2380 Perchtoldsdorf
Tel. (01) 8 63 05-0
Fax (01) 8 63 05-98
e-mail: office@codico.com

STOCKO Vertriebsbüro

Kurt Vlasta
Ziegelhofstr. 25
A-1220 Wien
Tel./Fax ++43/1/7344530
Auto-Tel. ++43/0664 301 0603
(nur Audio-Video-Industrie)
e-mail: stockowien@aon.at

Kanada

WIELAND Electric Inc.
2889 Brighton Road
Oakville, Ontario L6H 6C9
Tel. +1 905 829 84 14
Toll Free +1 800-WIELAND
Fax +1 905 829 84 13
e-mail:
oakville@wielandinc.com

Kroatien, Slowakei, Slowenien, Tschech. Republik

(via Codico Partner)
CODICO GmbH & Co. KG
Mühlgasse 86-88
A-2380 Perchtoldsdorf
Tel. ++43 (0) 1 8 63 05-0
Fax ++43 (0) 1 8 63 05-98
e-mail: office@codico.com

Portugal

E. Kramer, LDA.
AP. 3096
Leça da Palmeira
P-4456 Matosinhos
Tel. (022) 9964585
Fax (022) 9964588
e-mail: ekramerlda@mail.telepac.pt

Norwegen

AD-Contact AB
Postboks 246 Skøyen
N-0213 Oslo
Tel. (0224) 177 00
Fax (0224) 177 01
e-mail: info@ad-kontakt.se

Schweden

AD-Contact AB
Box 7044
S-17407 Sundbyberg
Tel. (08) 4453600
Fax (08) 4453610
e-mail: info@ad-kontakt.se

Schweiz

AWAG Elektrotechnik AG
Sandbühlstrasse 2
CH-8604 Volketswil
Tel. 01/908 19 19
Fax 01/908 19 99
e-mail: info@awag.ch

Singapur

STOCKO Electronics Asia Pacific Pte Ltd
190, Changi Road, # 03-01A
Singapore 419974
Tel. ++ 65 - 6 345 1788
Fax ++ 65 - 6 348 6116
e-mail: info@stocko.com.sg

Spanien

Otto Rating S.A.
Castellnou, 31-33
E-08017 Barcelona
Tel. (93) 252 27 00
Fax (93) 205 62 64
e-mail: orating@teleline.es

Südafrika

APT
Advanced Product Technology (PTY) LTD.
P.O.Box 91565
Auckland Park 2006
Tel. (011) 792-6010
Fax (011) 792-6386
e-mail: adprotec@mweb.co.za

Türkei

STOCKO CONTACT
GmbH & Co. KG
Istanbul İrtibat Burosu
Ulkem sok. Malkocoglu apt. No. 27/1
Florya/Istanbul
Tel. +90 / 212 / 573 03 05
Fax +90 / 212 / 663 24 52
e-mail: info@stockotr.com

Ungarn

CZINEGE és Fiai Kft.
Pesti utca 36,
H-5100 Jászberény
Tel. (057) 500 190
Fax (057) 500 191
e-mail: czinege@czinege.hu

USA

Wieland Electric Inc.
49 International Road
Burgaw, N.C. 28425
Tel. (910) 259 5050
Fax (910) 259 3691
e-mail: info@wielandinc.com

MERCOSUR

(Brasilien, Argentinien, Uruguay,
Paraguay)
Eng. Jorge Vukotich
Rua Breves, 573
CEP 04645-001, Chácara Monte Alegre
São Paulo, SP
Brasilien
Tel. +55 11 5521 - 1415
Mobile +55 11 9973 - 8518
Fax +55 11 5524 - 2041
e-mail: vukotich@globo.com.br



Ein Unternehmen der Wieland Gruppe
A Member of the Wieland Group



Hellenthal
Deutschland / Germany



Andlau
Frankreich / France



Malmédy
Belgien / Belgium



**STOCKO CONTACT
GmbH & Co. KG**

Simonshöfchen 31
D-42327 Wuppertal

Tel. ++49 (0)202 / 97 33 - 0
Fax ++49 (0)202 / 97 33 - 411

e-mail info@stocko-contact.de
Internet www.stocko.de

Ref. Nr. 378419
Printed in Germany 7/03

